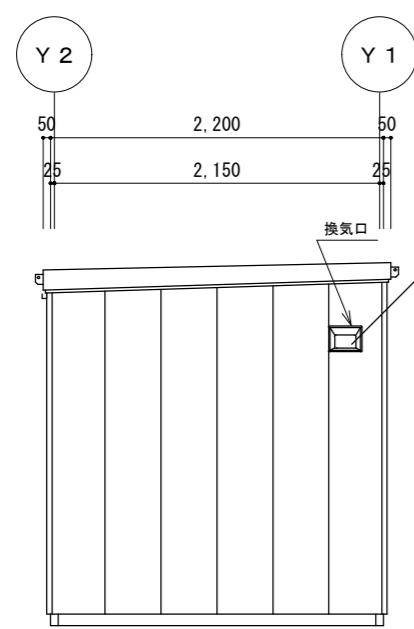
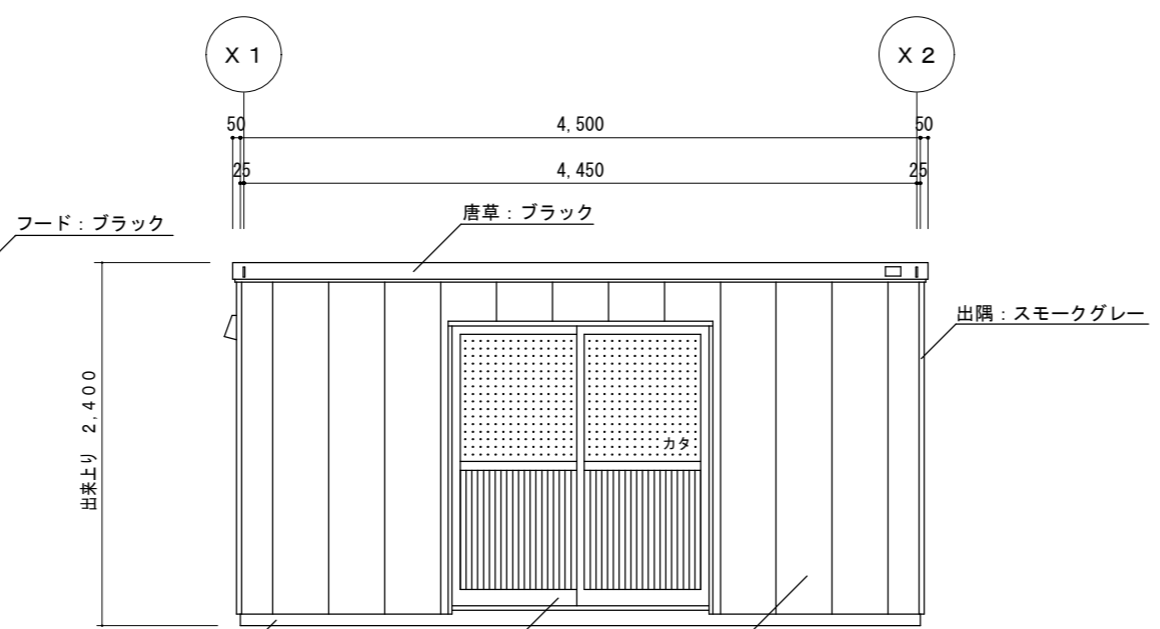


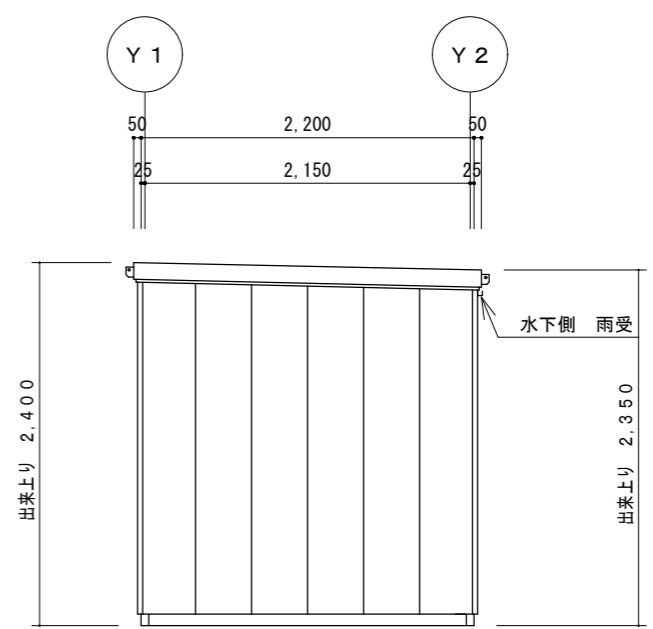
平面図 S=1/50



X1立面図 S=1/50



Y1立面図 S=1/50



X2立面図 S=1/50

訂 正 履 歴	1	**	**	営業	工事	承認	検図	製図	 NAGAWA 株式会社 ナガワ	工事名称	型式	作成日	図面番号 E31-01-2
	2			富野	**	**	**	清水		展示品	特注 E31型 スモークグレー	2021/04/29	
	3									三重展示場・岐阜展示場	平面図・立面図	縮尺 1/50	