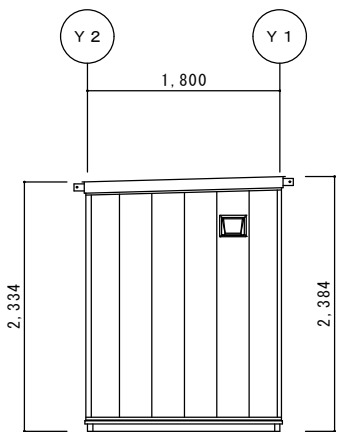
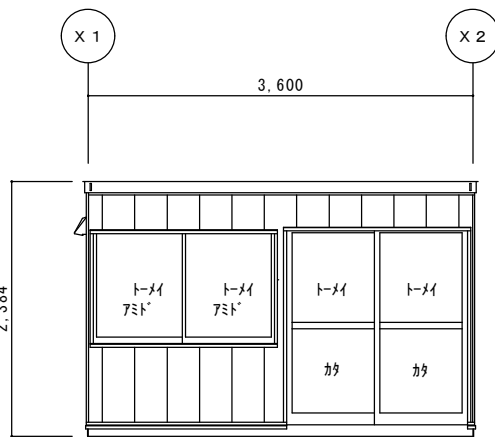


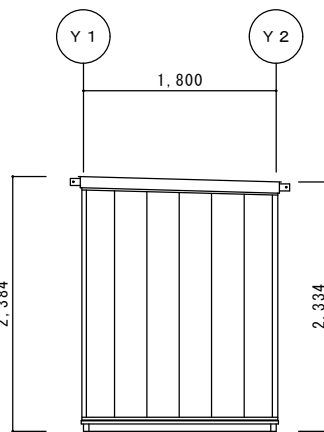
平面図 S = 1 / 50



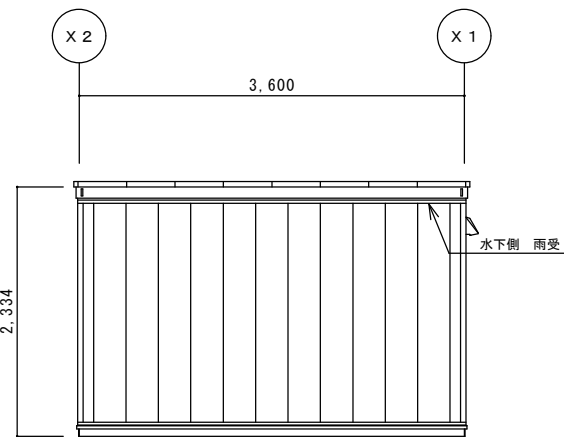
X 1 立面図 S = 1 / 50



Y 1 立面図 S = 1 / 50



X 2 立面図 S = 1 / 50



Y 2 立面図 S = 1 / 50

|             |         |         |          |          |            |      |    |                          |            |
|-------------|---------|---------|----------|----------|------------|------|----|--------------------------|------------|
| 1<br>2<br>3 | 承認      | 検図      | 検図       | 製図       | <br>【北部九州】 | 工事名称 | 型式 | E20型<br>図面名称 仕上表・平面図・立面図 | 図面番号       |
|             | okazaki | okazaki | hagimoto | hagimoto |            |      | 型尺 |                          | 1/50, 1/10 |