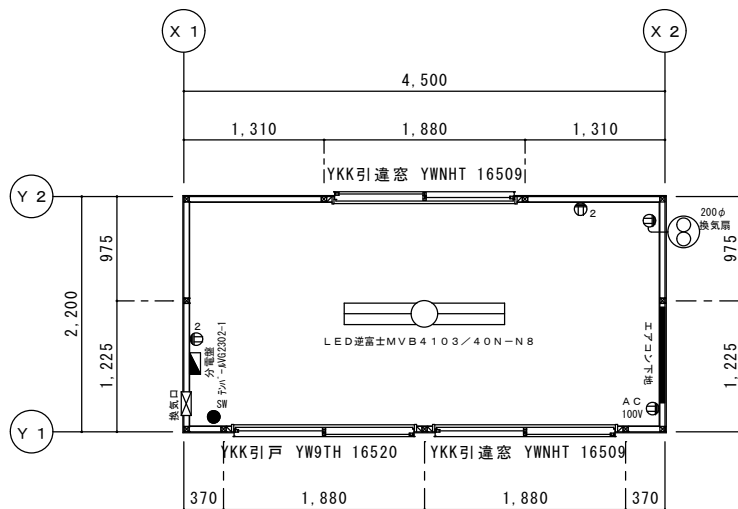
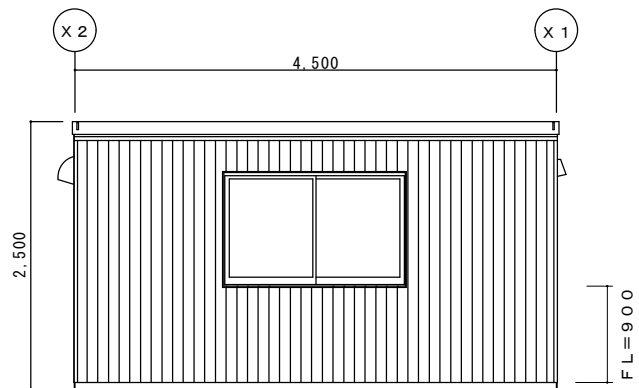


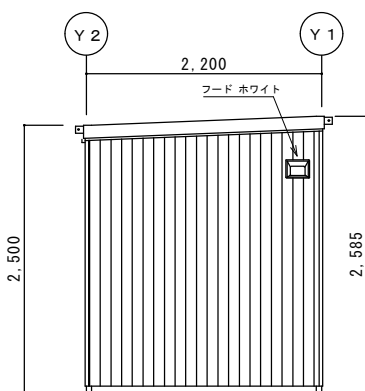
# 計画図



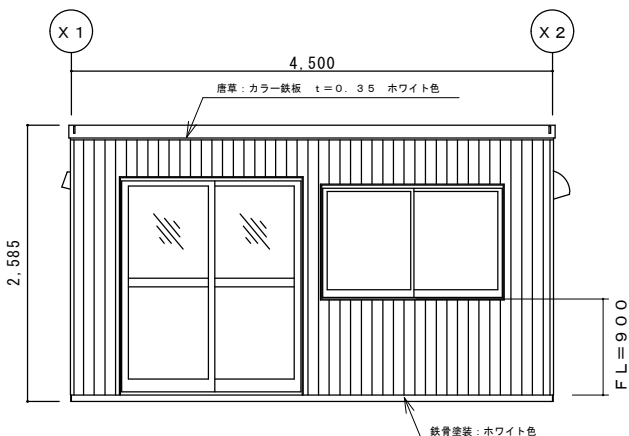
平面図 S=1/50



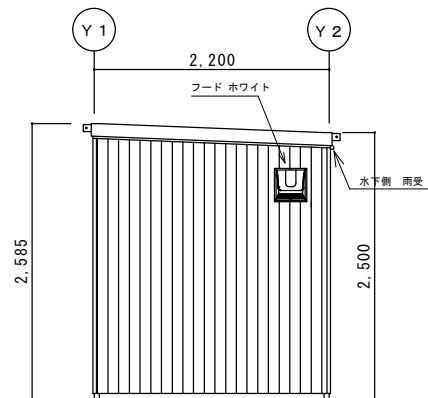
Y2立面図 1/50



X1立面図 1/50



Y1立面図 1/50



X2立面図 1/50

※ 各寸法は計画案であり、行政指導、構造計算により変わる場合がございます。

1	**	**	営業	工事	承認	検図	製図		工事名称	型式	SH-E31型M10(グリーン)	作成日	図面番号 意匠 ** 55-3675-014
											図面名称	平面図	