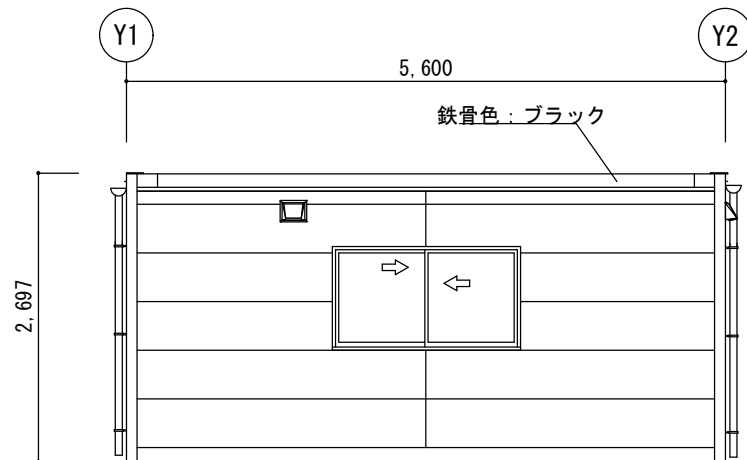
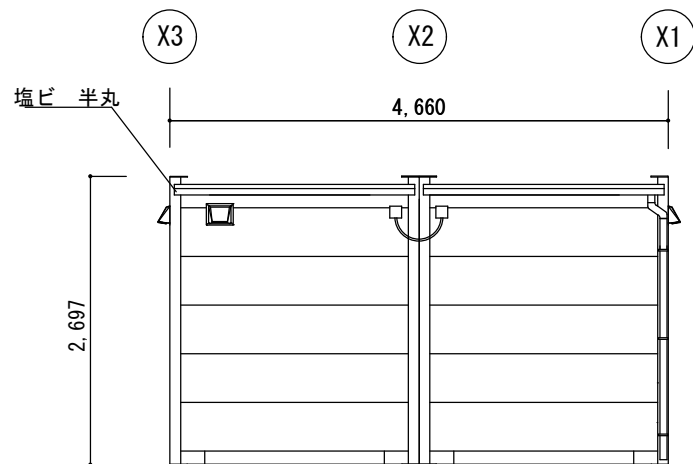


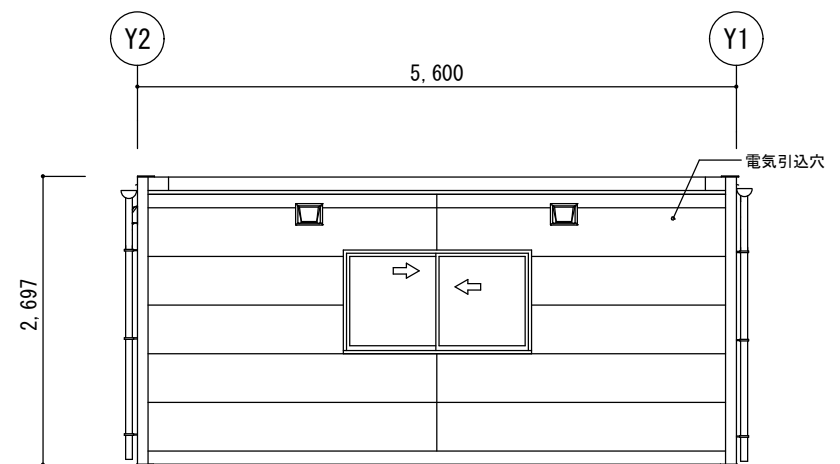
A 立面図



B 立面図



C 立面図



D 立面図

ニチハ コンセント打ちっ放し
EFA4351NK:横張り

※現状と相違がある場合は、現状優先とさせていただきます。

訂 正 歴 史	1		承認	検図	検図	製図	 越川 【入間展示場】	工事名称 特注HP56×3R平(ザ・ロック) 関東第一ブロック共通展示品	型式 SH-HP56型2連棟平屋	作成日 2024/06/25	
	2	**	**	**	越川	図面名称 立面図					縮尺
	3										