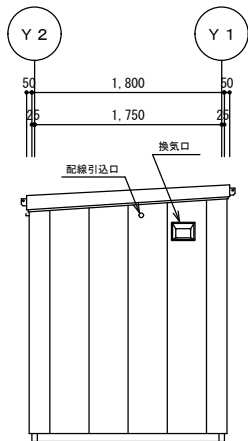
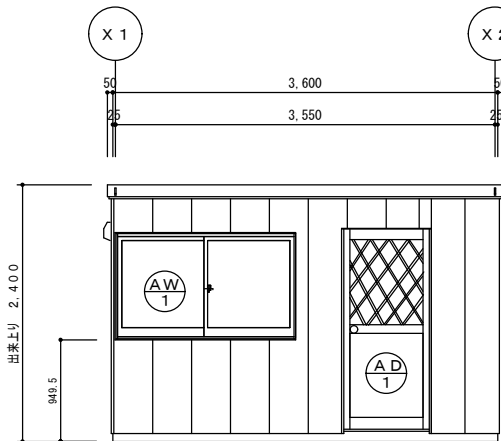


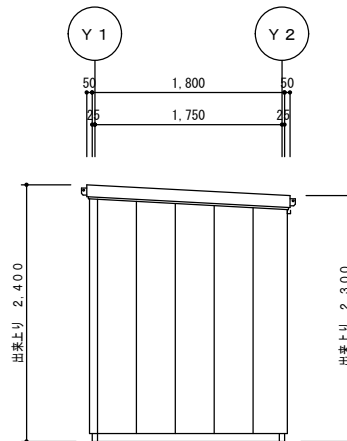
平面図 S = 1 / 50



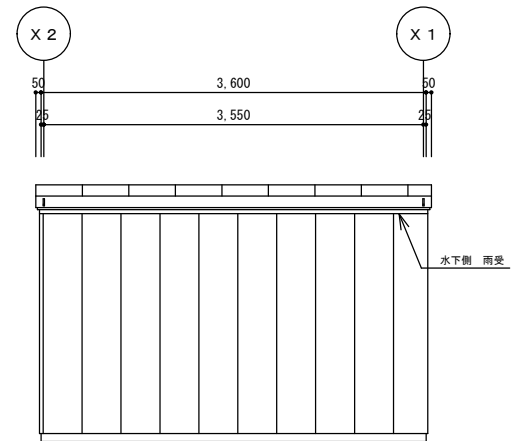
X 1 - 立面図 S = 1 / 50



Y 1 - 立面図 S = 1 / 50



X 2 - 立面図 S = 1 / 50



Y 2 - 立面図 S = 1 / 50

1 2 3	**	**	営業	工事	承認	検閲	製図	<b>NAGAWA</b> 株式会社ナガワ 【福井営業所】	工事名称	型式	作成日	図面番号 A-002
						朝倉	SH-E20型特注 展示品		SH-E20型 (積雪仕様)	2020/10/20		
									図面名称	平面図・立面図	縮尺	