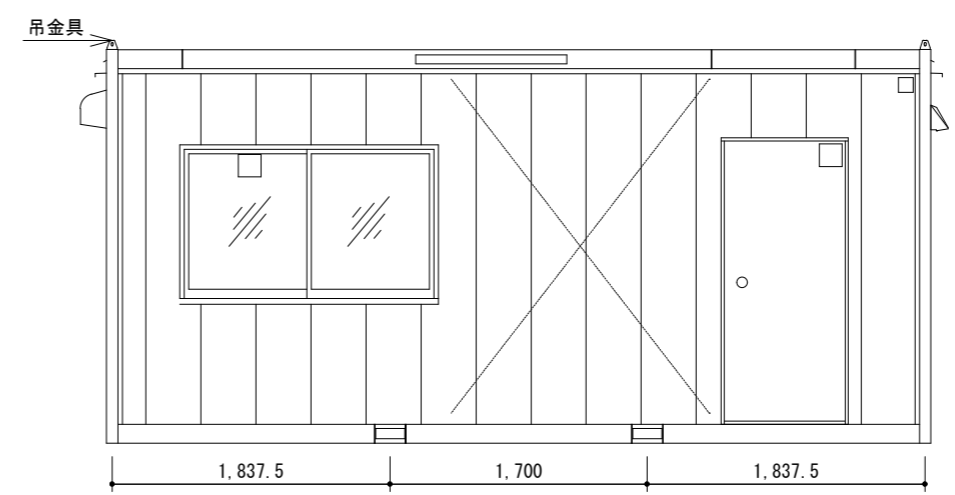
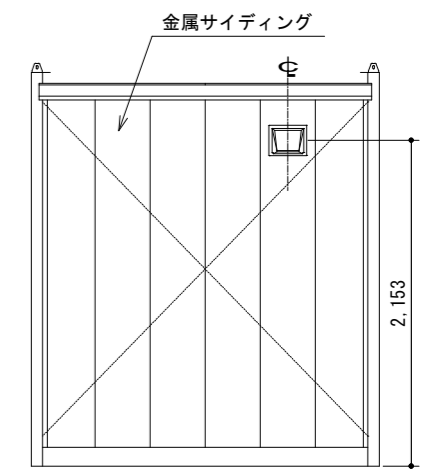


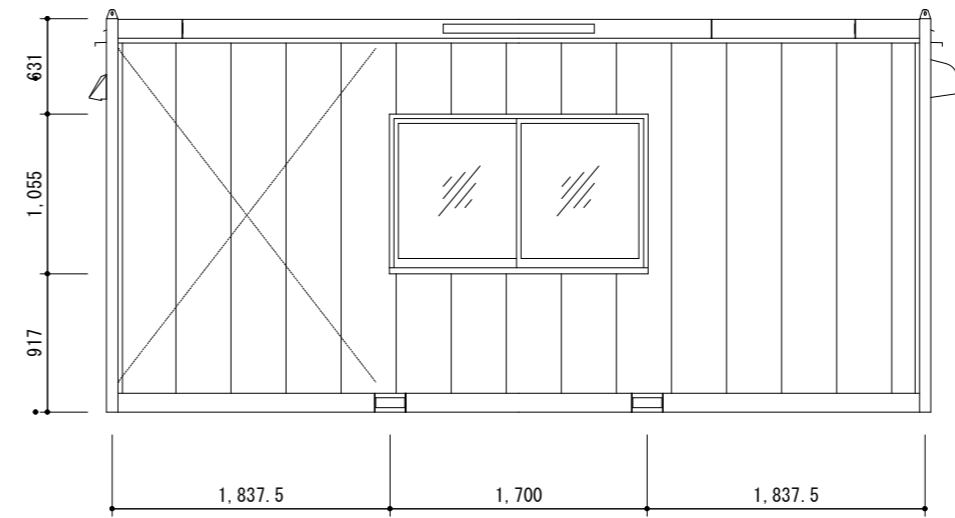
平面図 S=1/50



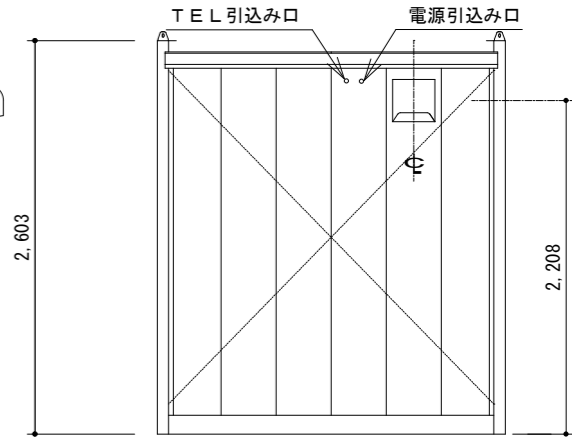
Y1立面図 S=1/50



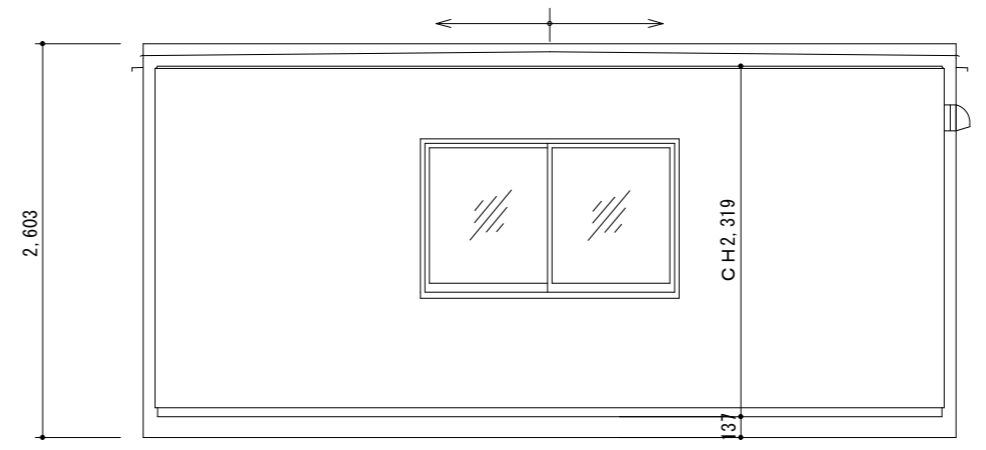
X2立面図 S=1/50



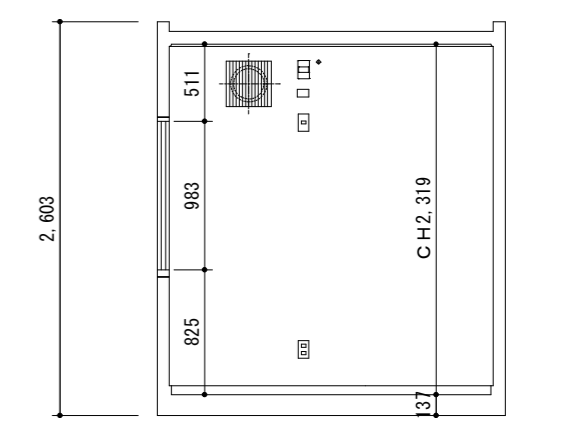
Y2立面図 S=1/50



X1立面図 S=1/50



A~A断面図 S=1/50



B~B断面図 S=1/50

訂 正 履 歴	4	****	****					 株式会社 ナガワ 【製造部】	工事名称  型式 SH-H4型【営業図】 図面名称 平面図・立面図・断面図	作成日 2019/05/15 縮尺 1/50	図面番号 SH-H4-01
	3										
	2										
	1										
				承認	検図	検図	製図				
				***	***	***	***				