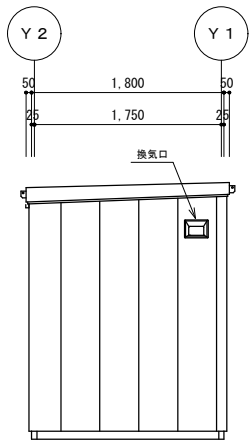
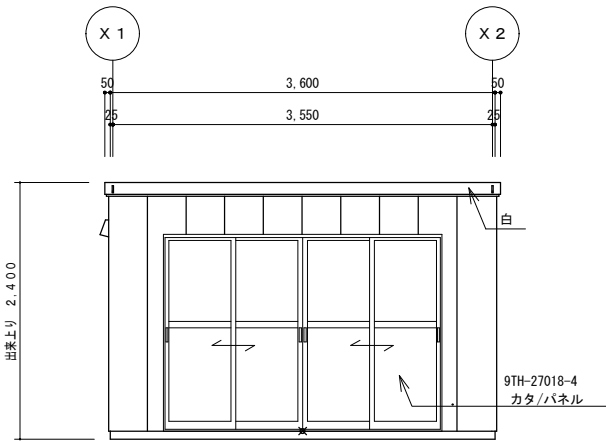


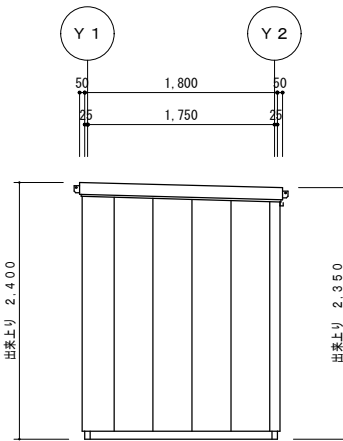
平面図 S=1/50



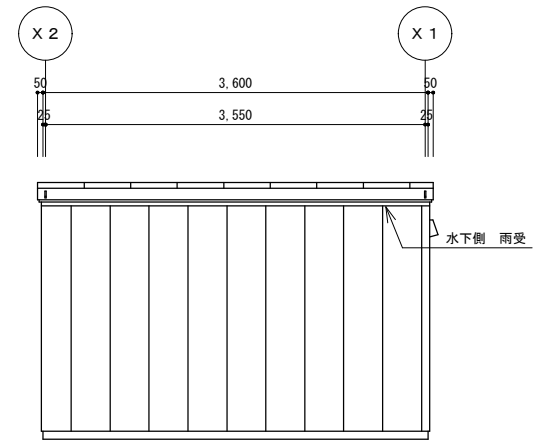
X1-立面図 S=1/50



Y1-立面図 S=1/50



X2-立面図 S=1/50



Y2-立面図 S=1/50

1 2 3	**	**	営業	工事	承認	検図	製図	NAGAWA ナガワ 【宇都宮営業所】	工事名称	型式	作成日	図面番号
			**	**	**	**	安島		宇都宮展示品	SH-E20型 引戸タイプ	2023/3/28	E20-01-2
									図面名称	平面図・立面図	縮尺	