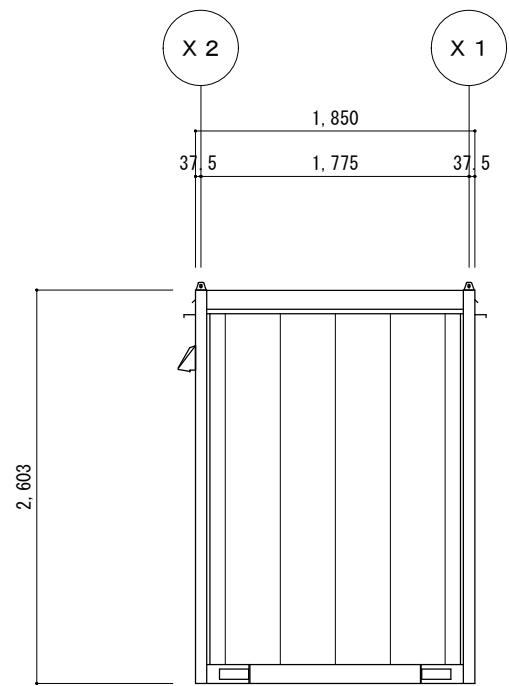
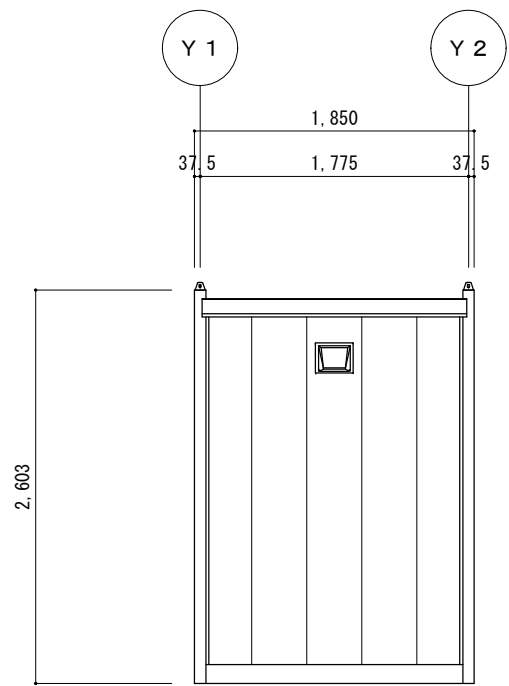


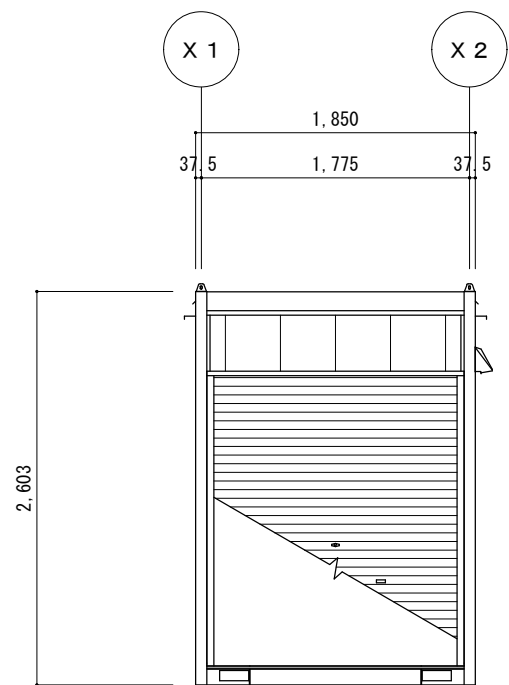
平面図 S = 1 / 50



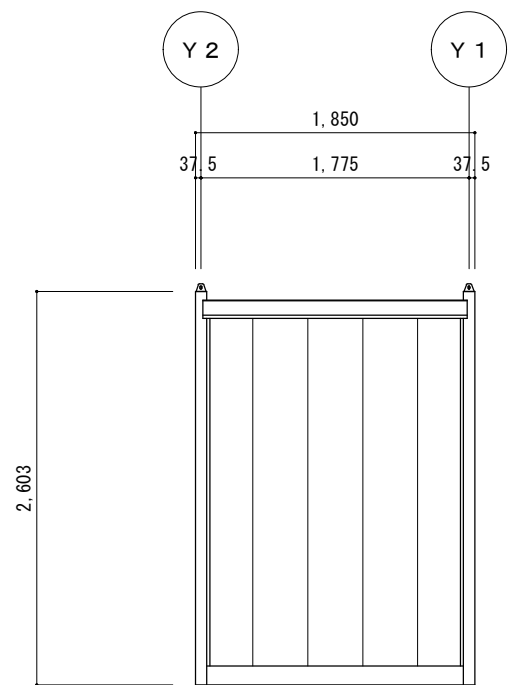
A側立面図 S = 1 / 50



B側立面図 S = 1 / 50



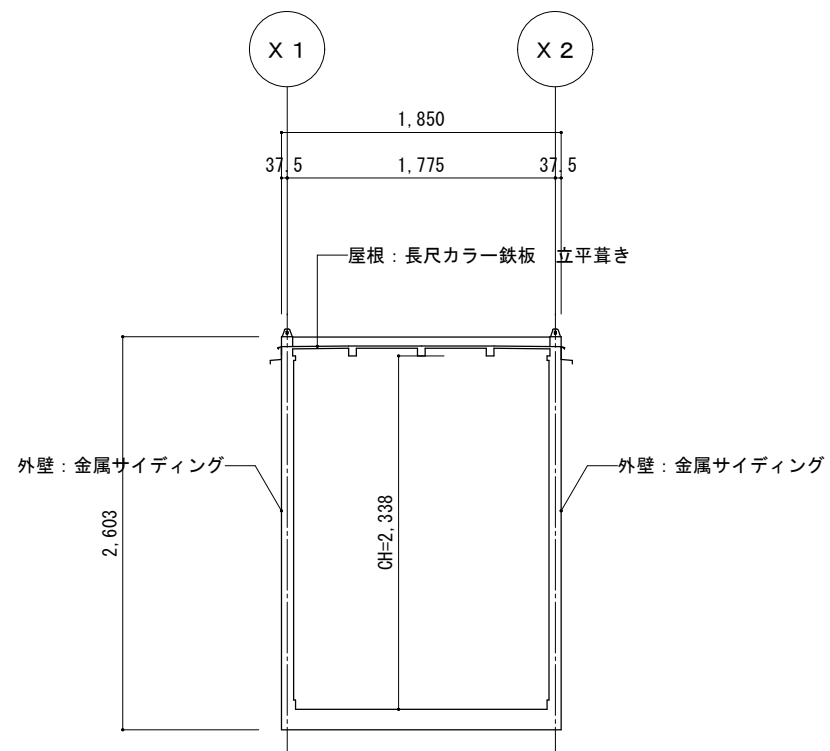
C側立面図 S = 1 / 50



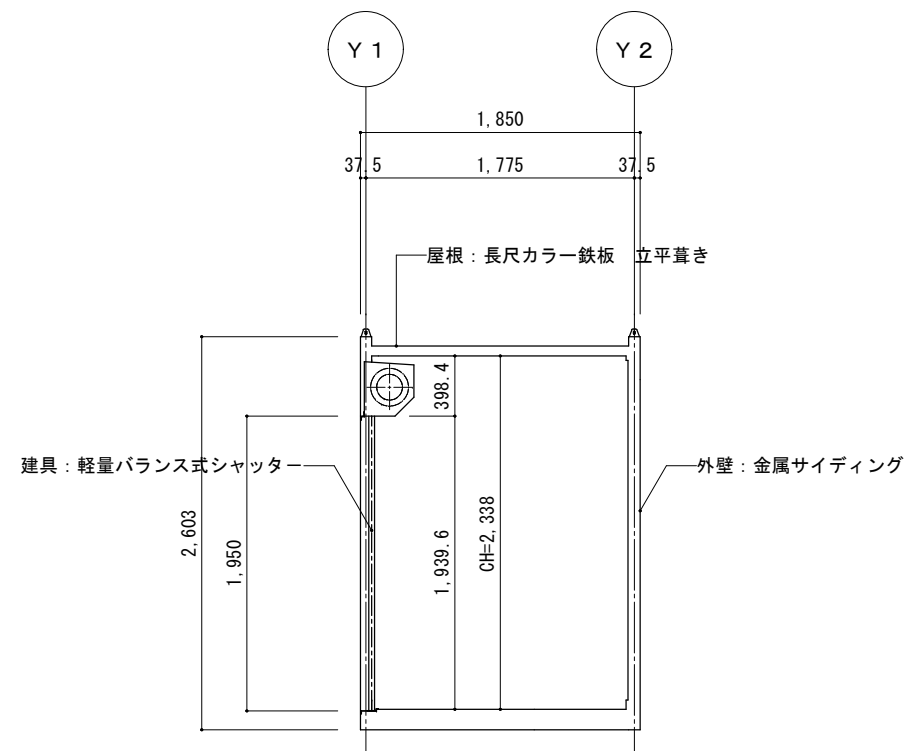
D側立面図 S = 1 / 50

※仕様は地域等の条件により現物と多少異なる場合があります。

訂 正 履 歴	1		承認	検 査	設 計	製 図	 株式会社 ナガワ 【製造本部】	工事名称	型 式	作成日	図面番号 A-002
	2		井上	新見	齋藤	戸田			ST-H1型 シャッター物置	2009/08/01	
	3								図面名称	縮 尺	
								平面図・立面図	1/50		



断面図(1) S = 1/50



断面図(2) S = 1/50

※仕様は地域等の条件により現物と多少異なる場合があります。

訂 正 履 歴	1		承認	検 査	設 計	製 図	 株式会社 ナガワ 【製造本部】	工事名称	型 式	作成日	図面番号	
	2		井上	新見	齋藤	戸田			ST-H1型 シャッター物置	2009/08/01		A-003
	3								図面名称	縮 尺		
								断面図	1/50			