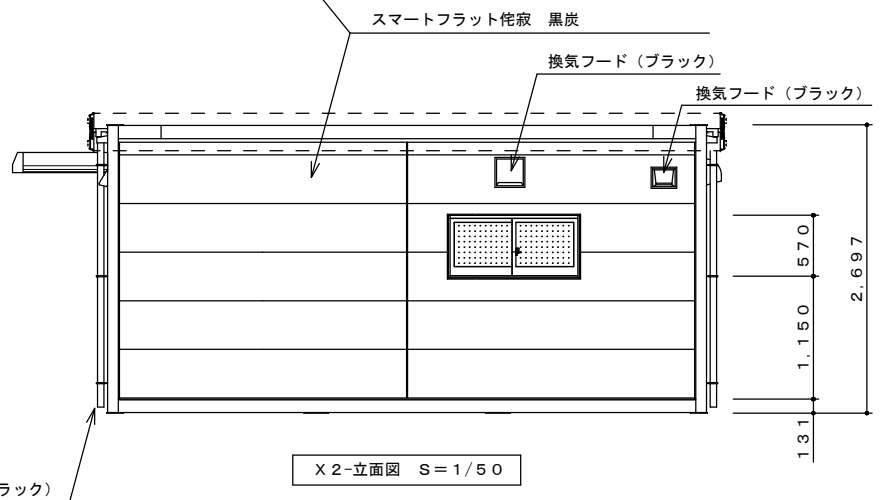
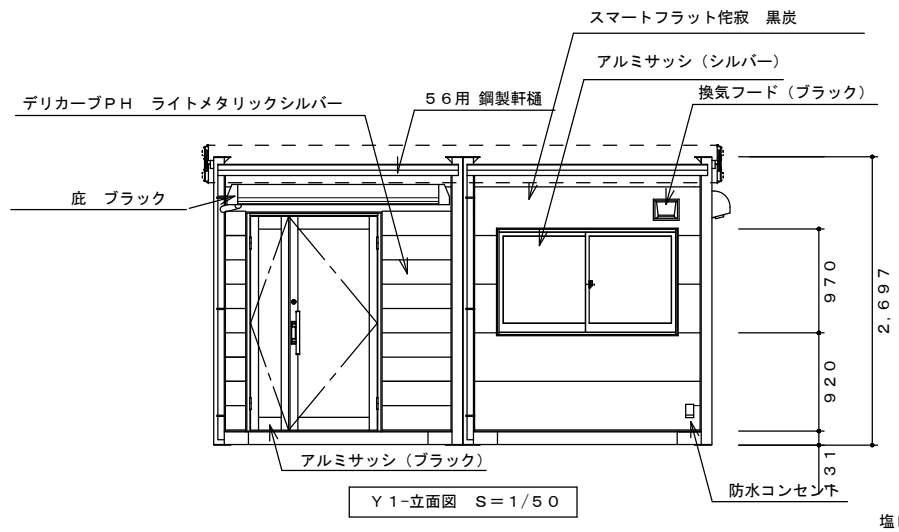
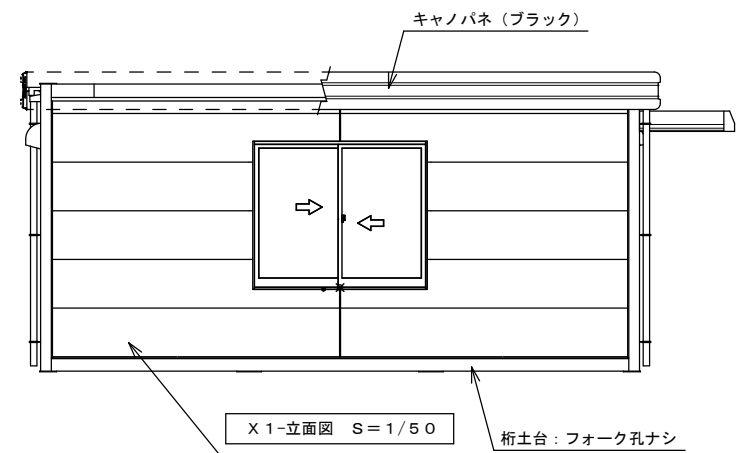
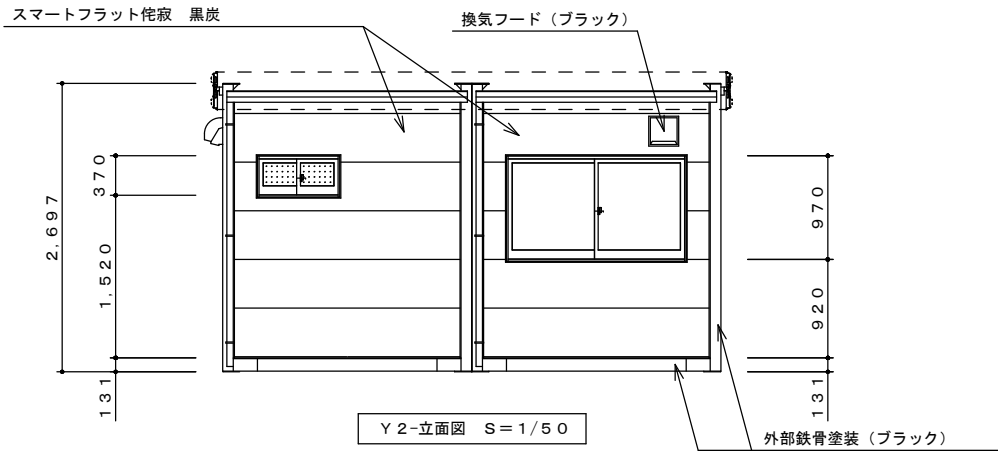


平面図 S=1/50

訂 正 表 S	1	**	**	営業	工事	承認	検図	製図	NAGAWA 長岡ナガワ 【静岡営業所】	工事名称	型式	作成日	図面番号
	2			**	**	**	田中	服部		金属2連棟 (トイレ・流し付き)	SH-H56型 2連棟特注	2024.4.5	H56-01-2
	3									図面名称	平面図	縮尺	



1 2 3	**	**	営業	工事	承認	検図	製図	 【静岡営業所】	工事名称	型式	作成日	図面番号	
			**	**	**	田中	服部		金属2連棟 (トイレ・流し付き)	SH-H56型 2連棟特注	2024.4.5	縮尺 1/50	H56-01-3
									図面名称	平面図			