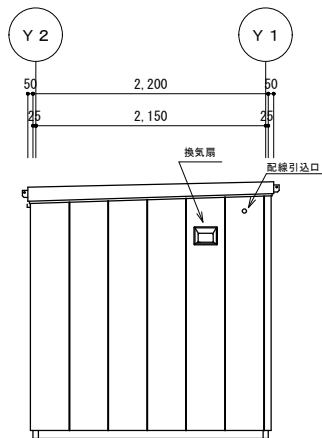
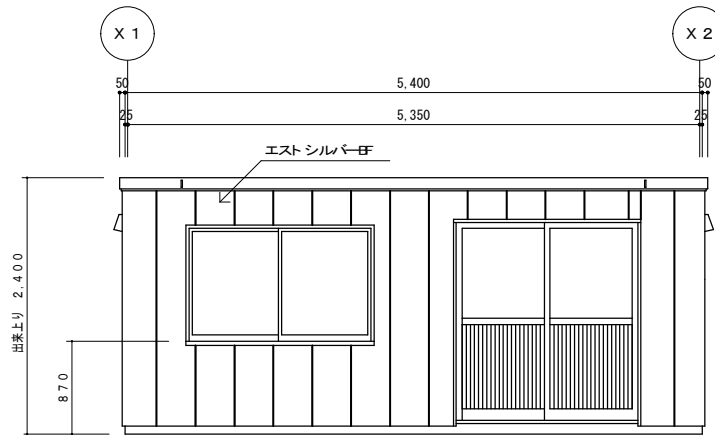


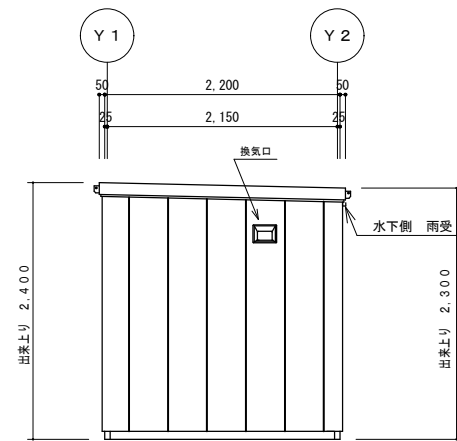
平面図 S = 1/50



X1立面図 S = 1/50



Y1立面図 S = 1/50



X2立面図 S = 1/50

訂 正 履 歴	1	**	**	営業	工事	承認	検図	製図	丸山 NAGAWA 株式会社ナガワ 【新築営業所】	工事名称	型式 E38型 ブルー	作成日 ****/**/**	図面番号 E38-01-2
	2			**	**	**	**						
	3												
										図面名称 平面図・立面図	縮尺 1/50		