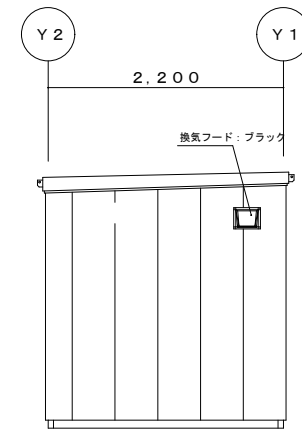
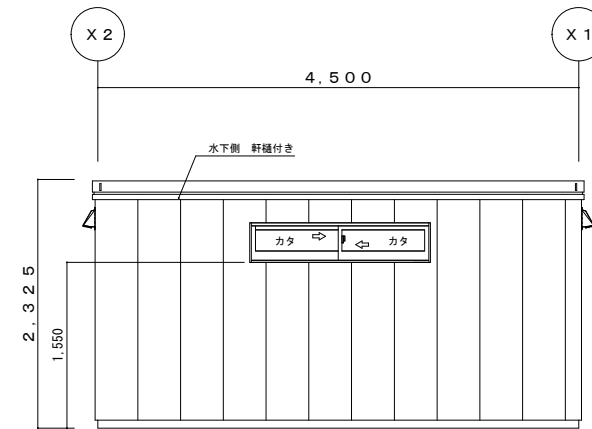
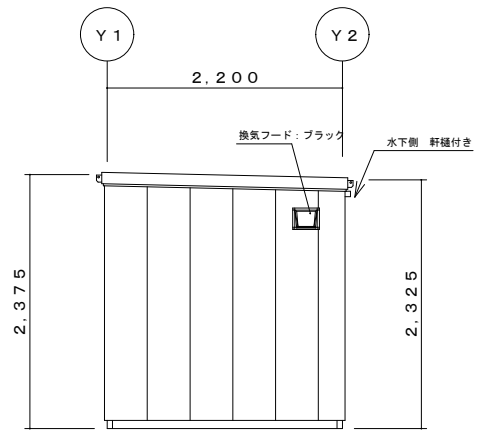
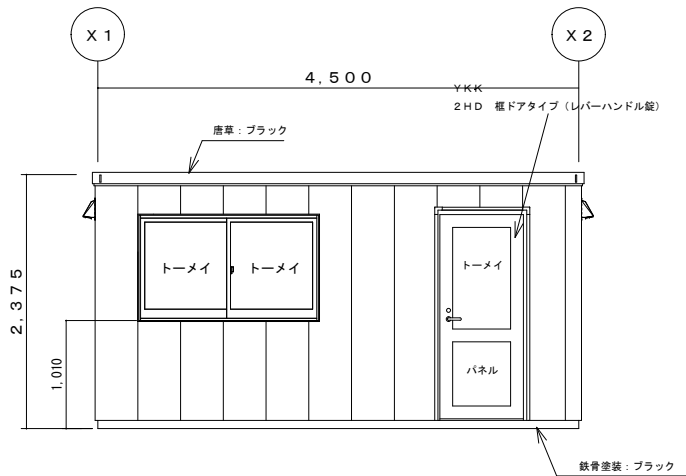
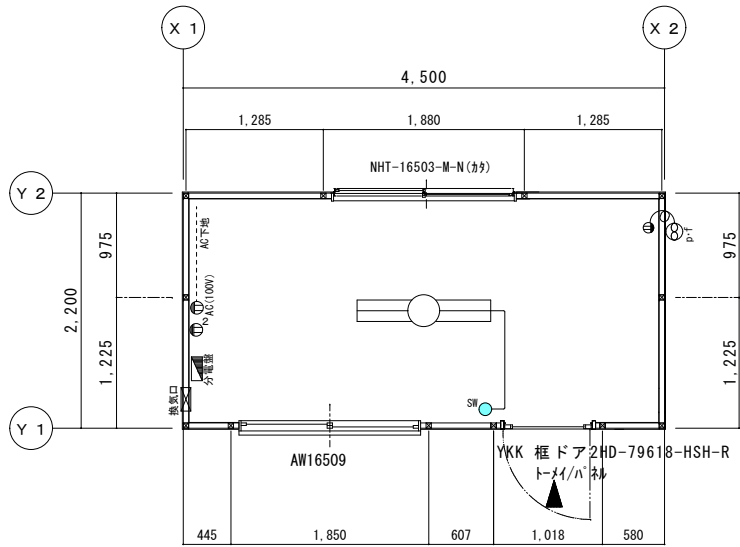


# 計画図



\* サッシ修正

※ 各寸法は計画案であり、行政指導、構造計算により変わる場合がございます。

図面管理 1 2 3	**	**	営業	工事	承認	検図	製図	 株式会社ナガイワ 【中四国ブロック】	工事名称	型式	作成日	図面番号
						松井	山田		展示品 SH-E31型特注	SH-E31型特注	2023/11/27	意匠 01
										図面名称	縮尺	中四国共通展示品
									平面図・立面図	1/50	60期	