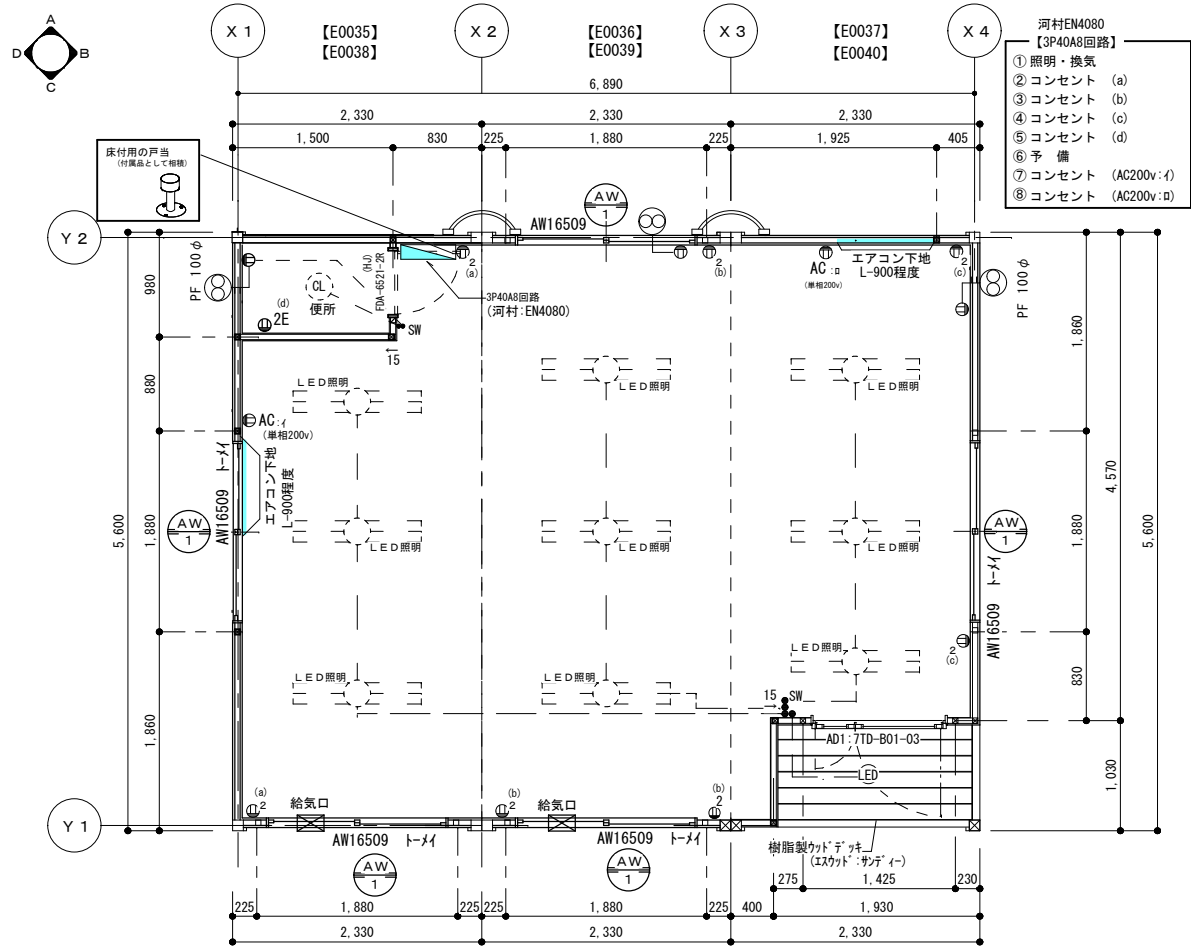
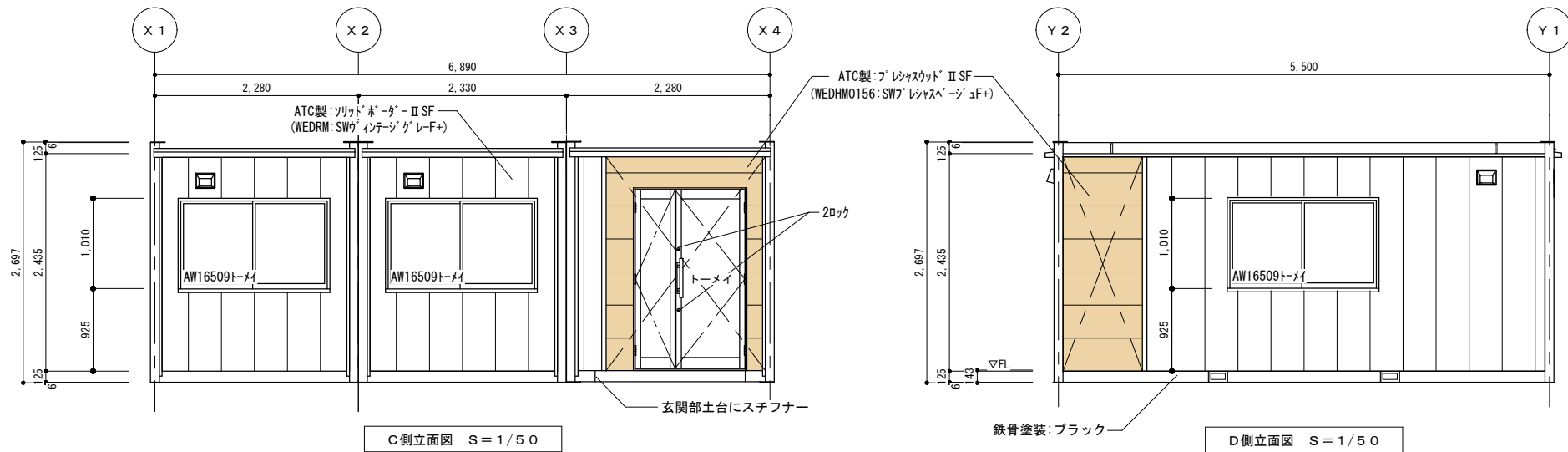
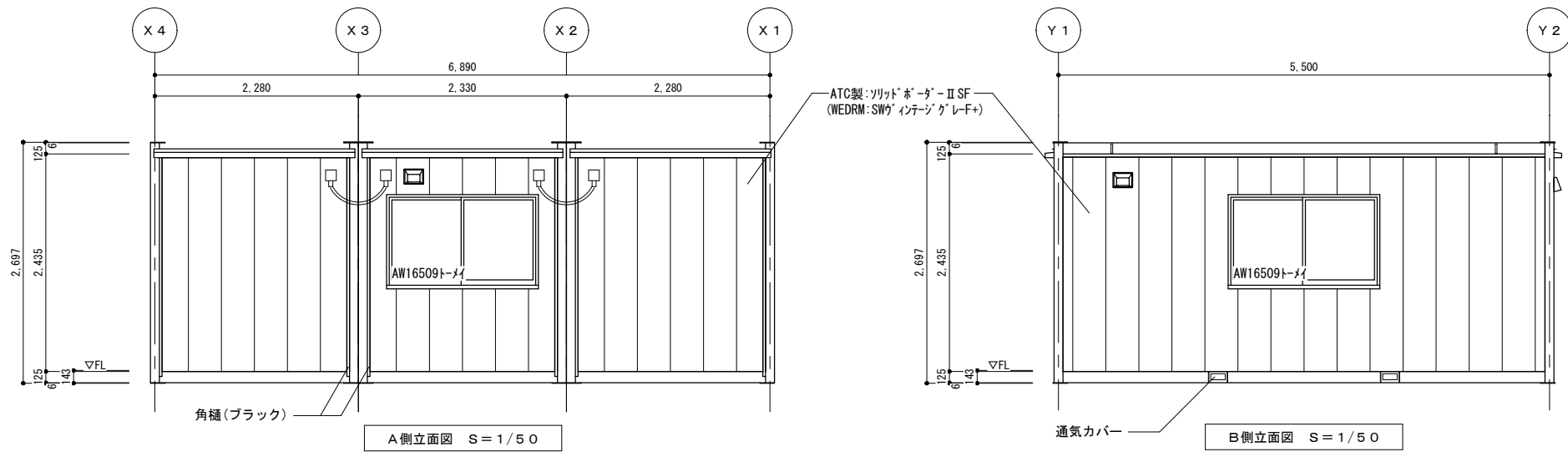


566724E0035 ~ E0037
566724E0038 ~ E0040



承認	検図	設計	製図	春名	NAGAWA 株式会社ナガワ 【岡山展示場】	工事名称	型式	作成日	図面番号
							平面図	2024/3/22	001
							縮尺	1/50	



1		承認	検図	設計	製図	 株式会社ナガマ	工事名称	3連棟展示品 ヴィンテージグレー	型式	岡山展示品H56型3連棟	作成日	2024/3/22	図面番号
2							図面名称	立面図	縮尺	1/50			
3													

【岡山展示場】