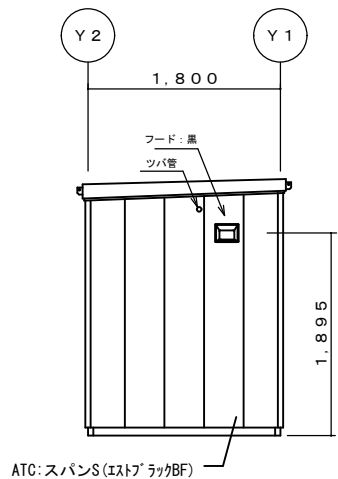
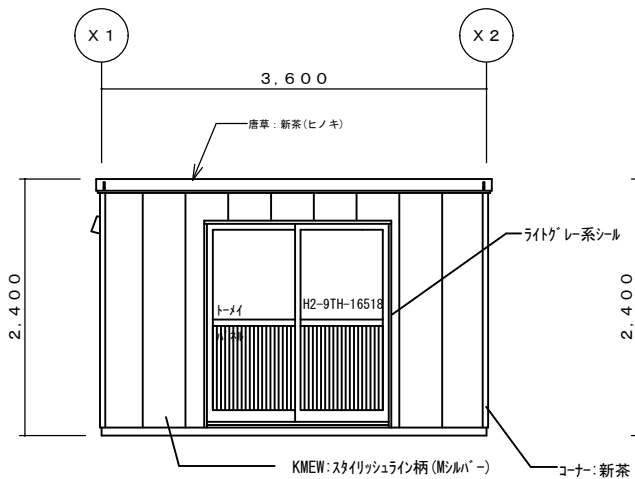


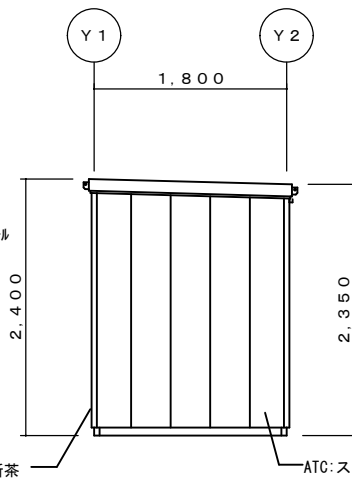
平面図 S=1/50



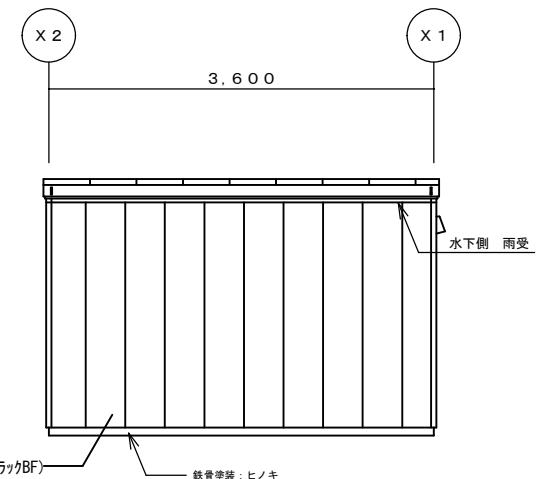
X1-立面図 S=1/50



Y1-立面図 S=1/50



X2-立面図 S=1/50



Y2-立面図 S=1/50

訂 正 歴 史	1	**	**	承認	検図	検図	製図	 【島根営業所】	工事名称	型 式	作成日	図面番号
	2			佐藤		鈴木	菊地		SH-E20型(ｱｶﾄﾞﾄﾞ物置)	2025/02/06		
	3								平面図・立面図	縮 尺	1/50	