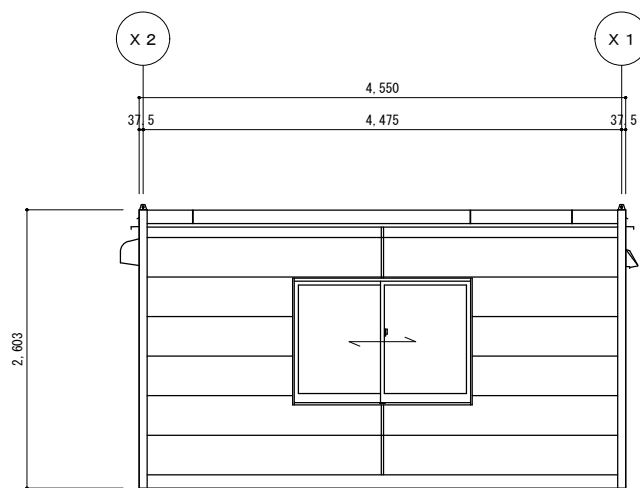
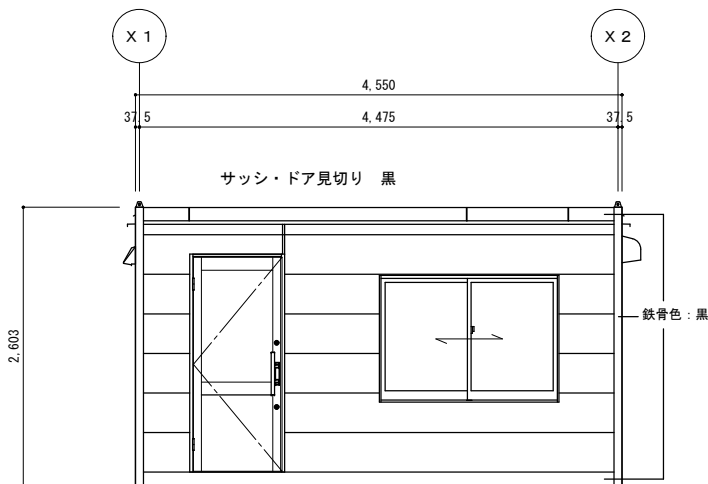


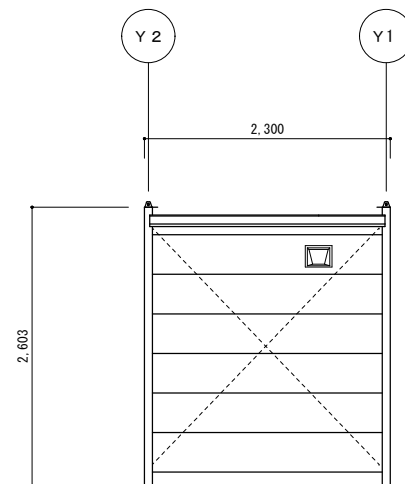
平面図 S=1/50



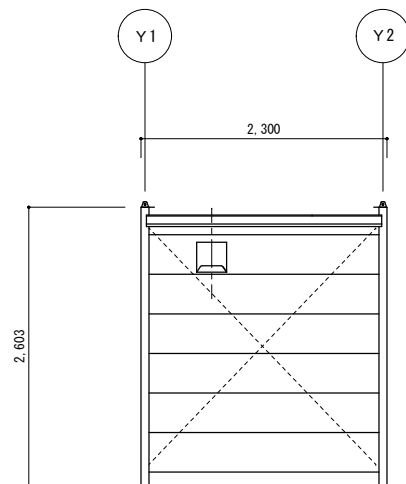
A側立面図 S=1/50



C側立面図 S=1/50



D側立面図 S=1/50



D側立面図 S=1/50

訂正履歴	1						工事名称 SH-H3型 カジュアルブリック	型式 SH-H3型	作成日	図面番号 A-002		
	2										図面名称 平面図・立面図	縮尺 1/50
	3											

【水戸展示場】