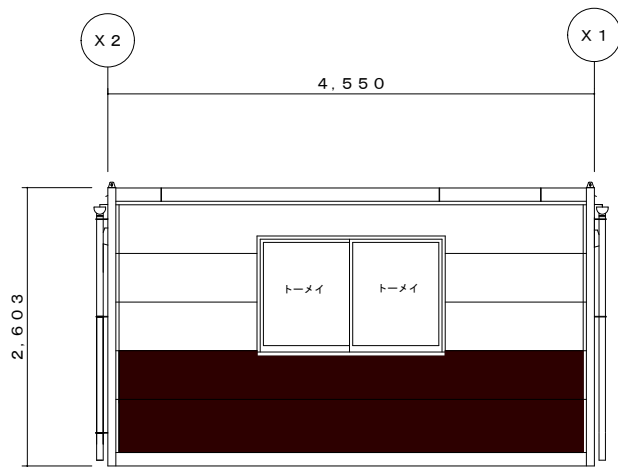
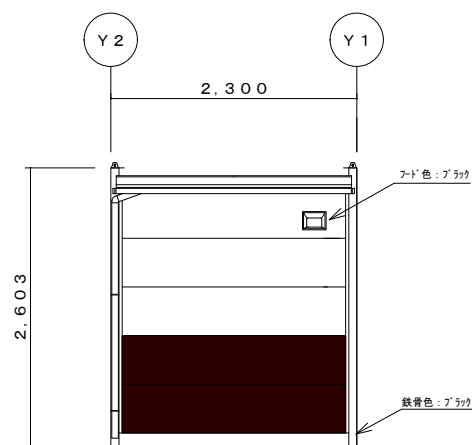


平面図 S = 1/50

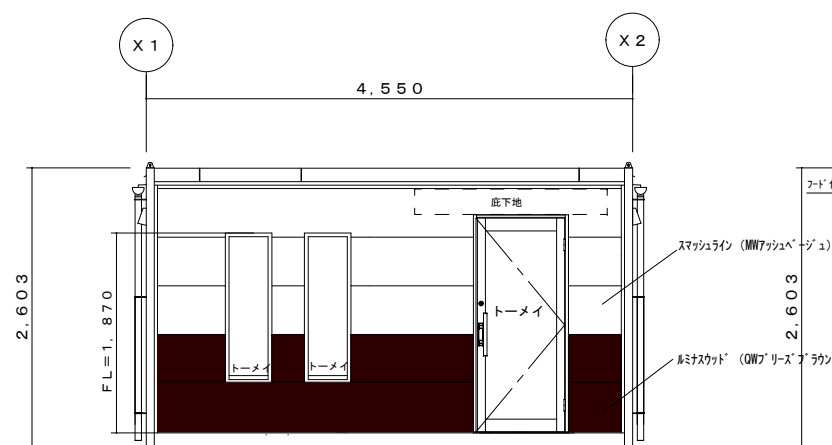
※建具色：YH 約付



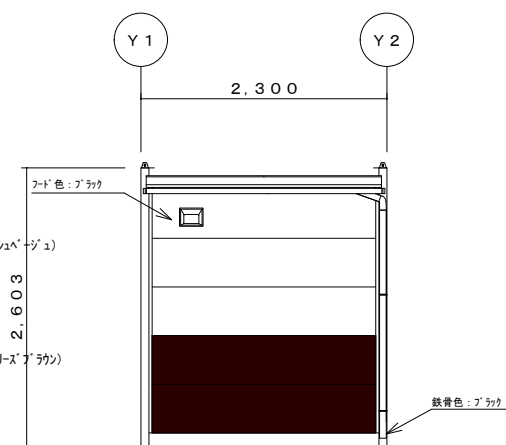
Y2立面図 S = 1/50



X1立面図 S = 1/50



Y1立面図 S = 1/50



X2立面図 S = 1/50

図面 No.	1	**	**	営業	工事	承認	検図	製図	 【中四国ブロック】	工事名称	展示品 SH-H3型特注	型式	SH-H3型 引戸タイプ	作成日	2023/5/10	図面番号 意匠01
	2						松井	山田		図面名称	平面図・立面図	縮尺	1/50			