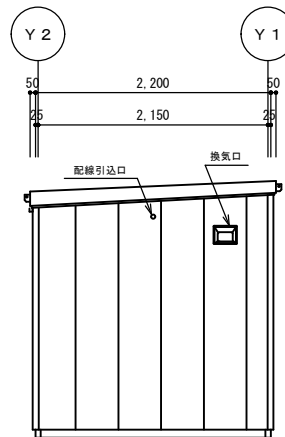
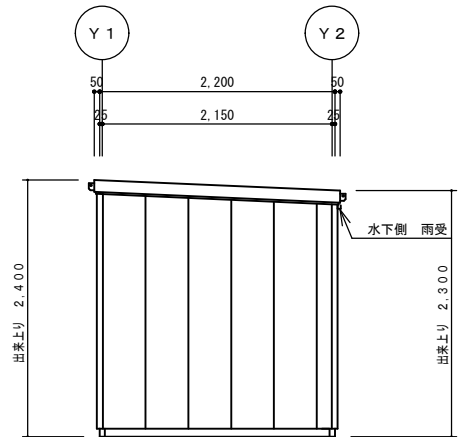


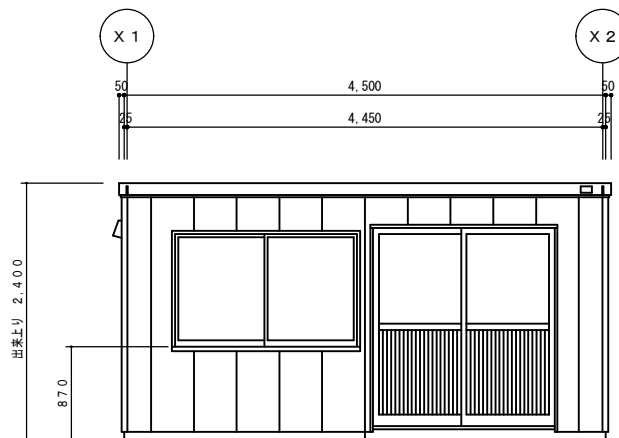
平面図 S=1/50



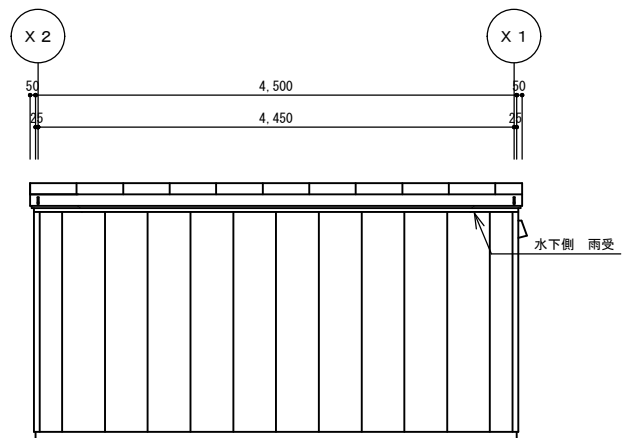
X1 立面図 S=1/50



X2 立面図 S=1/50



Y1 立面図 S=1/50



Y2 立面図 S=1/50

1 2 3	**	**	営業	工事	承認	検図	製図	NAGAHAMA ながはま 株式会社	工事名称	型式	作成日	図面番号
			**	**	**	**	柏倉		【コストライン柄 メタリックシルバー】	特注SH-E31型(積雪仕様)引戸タイプ	2023/05/12	
									【**営業所】	【コーストライン柄 メタリックシルバー】 (MF1B2BU1)	図面名称 平面図・立面図	