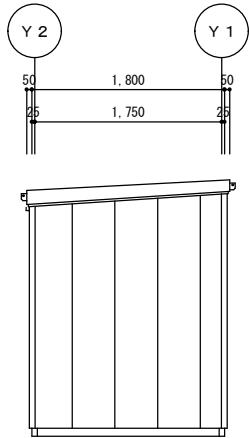
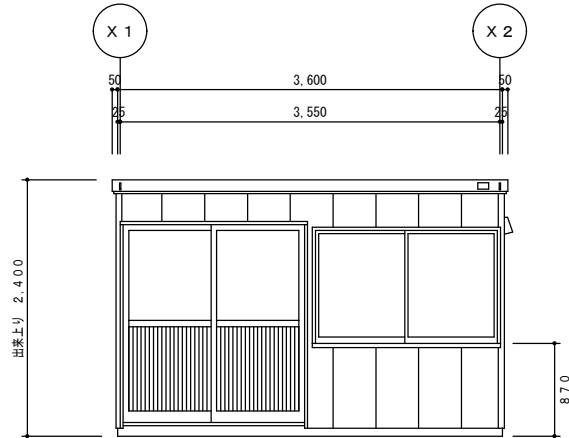


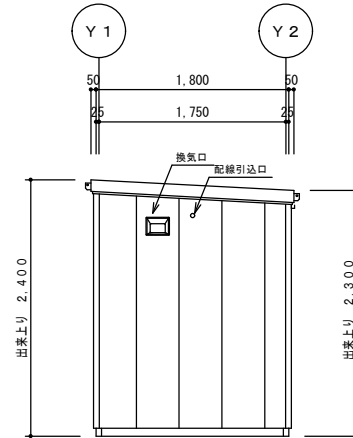
平面図 S=1/50



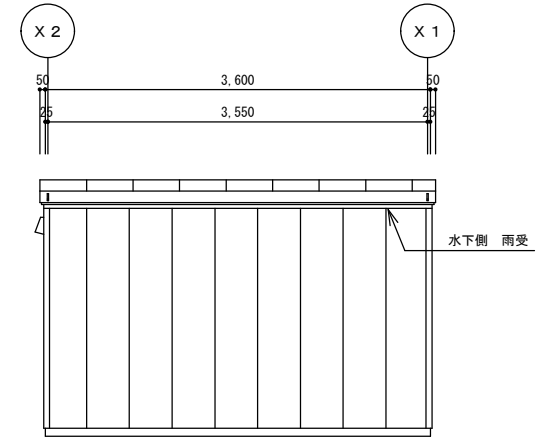
X1-立面図 S=1/50



Y1-立面図 S=1/50



X2-立面図 S=1/50



Y2-立面図 S=1/50

仕様書 1 2 3	**	**	営業	工事	承認	検図	製図	 株式会社ナガワ 【**営業所】	工事名称	型式	作成日	図面番号
			**	**	**	**	柏倉		【60期東北ブロック共通展示品】	SH-E20型 (積雪仕様) 引戸タイプ	2023/05/12	
									【コーストライン柄 ネイビーブルー-2】 (MF1B2BG1)	図面名称	縮尺	