

平面図 S=1/50

外部仕上表

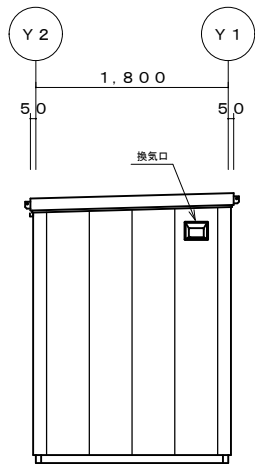
屋根	: 長尺カラー鉄板葺 t=0.35 (ベージュ)
外壁	: 旭システム 金属サイディング t=16 ルシェロF チャコールブラックF
建具	: 軽量バランス式シャッター t=0.5

内部仕上表

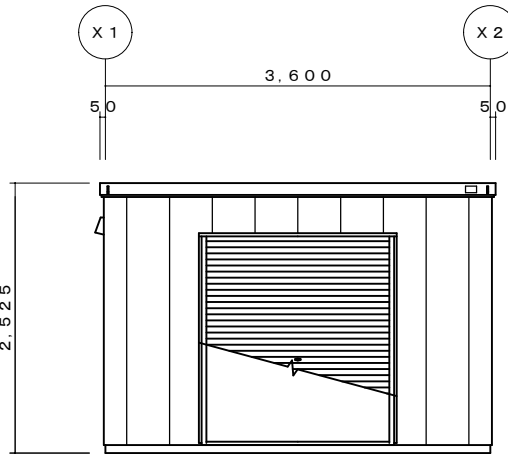
天井	: 化粧URボード t=9 (アイボリー)
内壁	: プリント合板 t=4 (木目)
巾木	: 化粧巾木 H=60
床	: 塗装耐水合板 t=12 (グレー)

建築面積	1.80 × 3.60 = 6.48 M ²
------	-----------------------------------

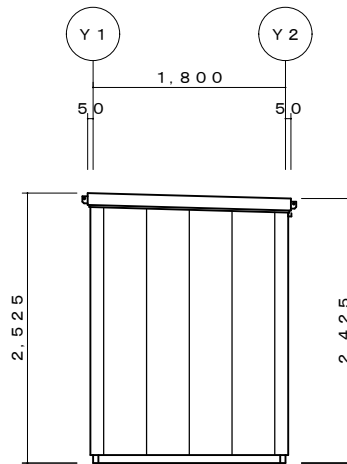
※電気設備 無し



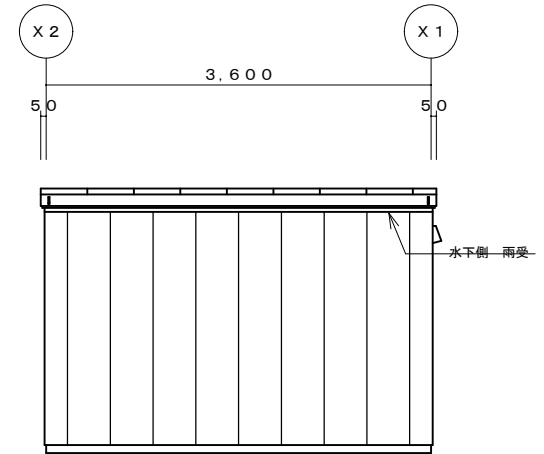
X1-立面図 S=1/50



Y1-立面図 S=1/50



X2-立面図 S=1/50



Y2-立面図 S=1/50