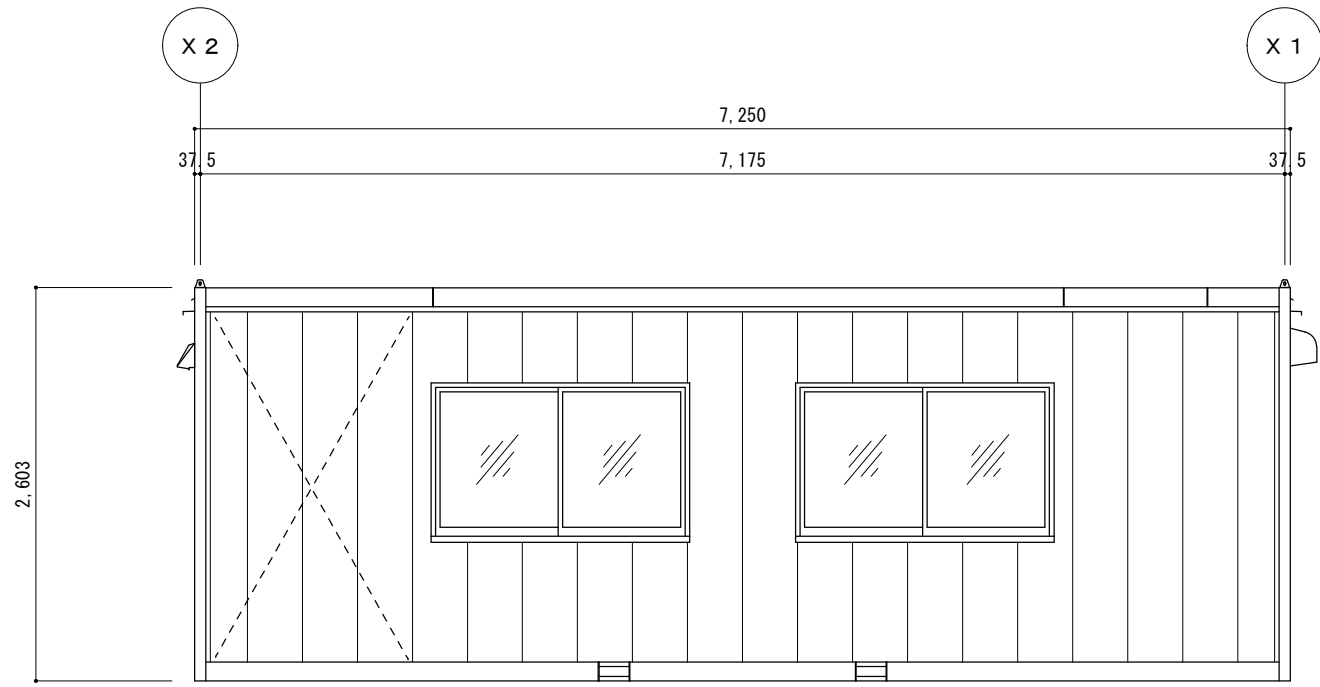
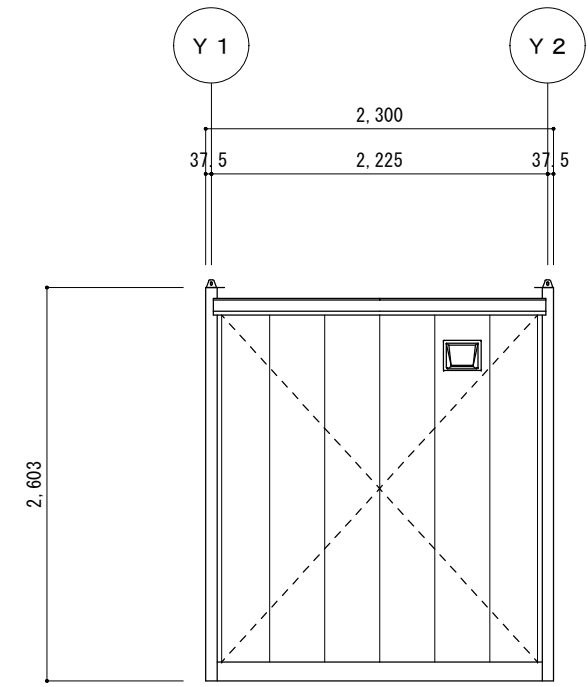


平面図 S = 1 / 50

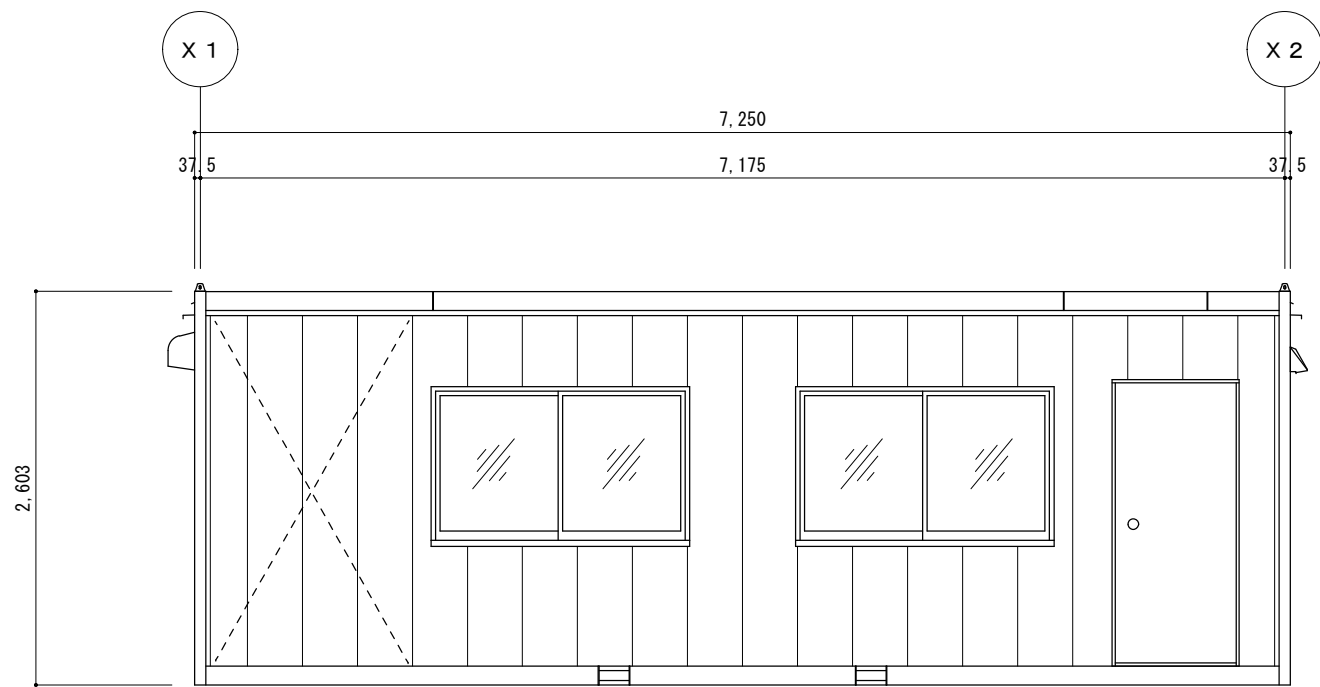
訂 正 履 歴	1		承認	検 査	設 計	製 図	 株式会社 ナガワ 【製造本部】	工事名称	型 式	作成日	図面番号 A-002
	2		井上	新見	齋藤	戸田			SH-H6型 1階建	2009/08/01	
	3							図面名称	縮 尺		
							平面図	1/50			



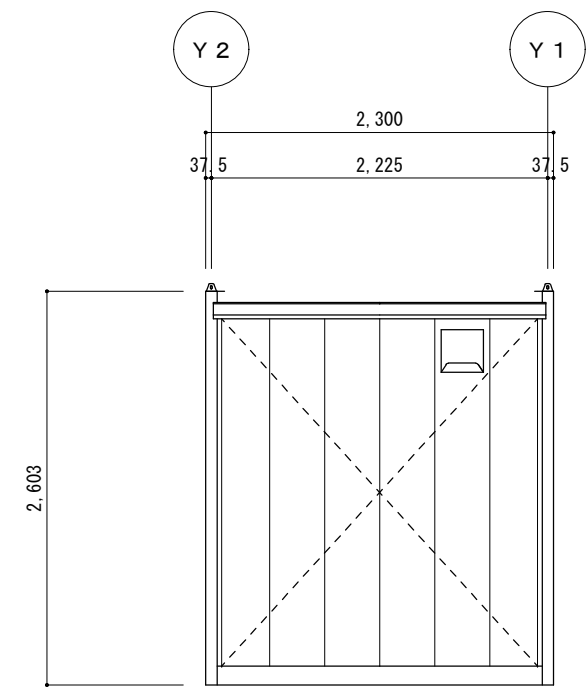
A側立面図 S=1/50



B側立面図 S=1/50

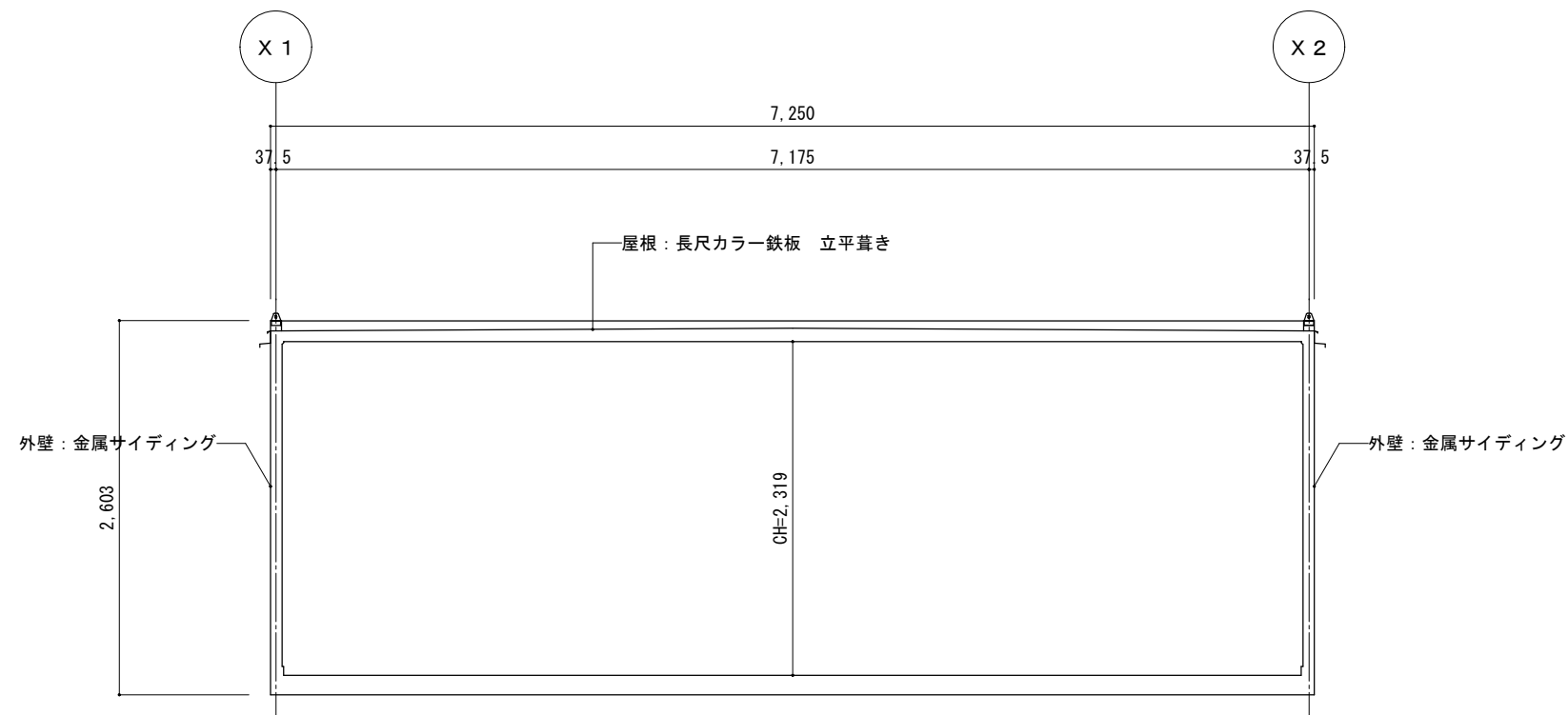


C側立面図 S=1/50

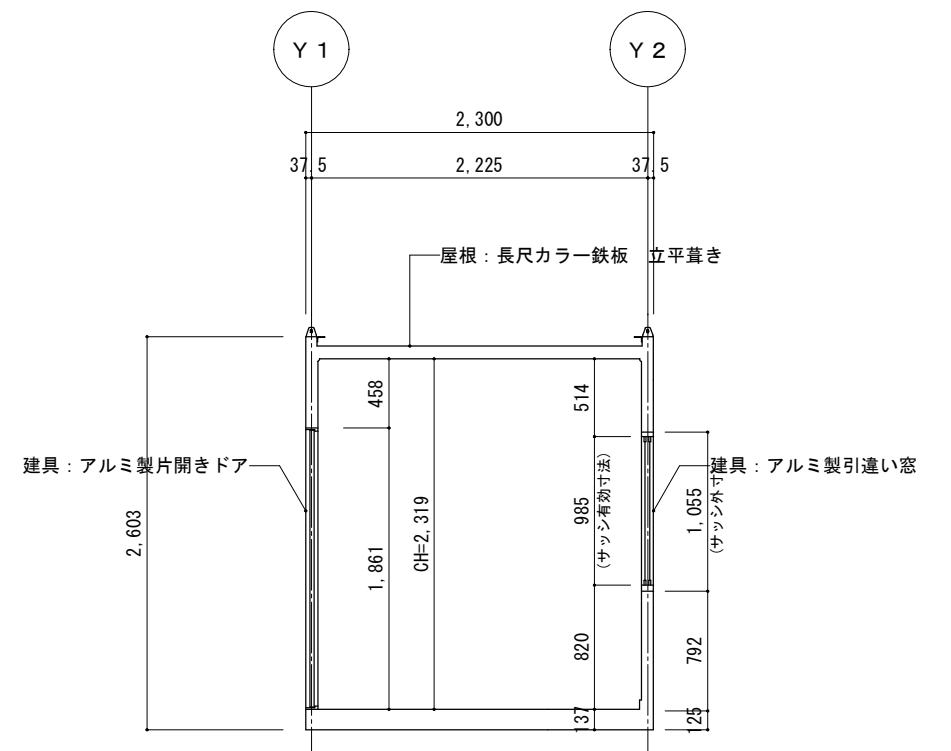


D側立面図 S=1/50

訂 正 履 歴	1		承認	検 査	設 計	製 図	 株式会社 ナガワ 【製造本部】	工事名称	型 式	SH-H6型 1階建	作成日	2009/08/01	図面番号 A-003
	2		井上	新見	齋藤	戸田			図面名称	立面図	縮 尺	1/50	
	3												



断面図(1) S=1/50



断面図(2) S=1/50

訂 正 履 歴	1		承認	検 査	設 計	製 図	 株式会社 ナガワ 【製造本部】	工事名称	型 式	作成日	図面番号
	2		井上	新見	齋藤	戸田			SH-H6型 1階建	2009/08/01	
	3							図面名称	縮 尺	A-004	
							断面図	1/50			