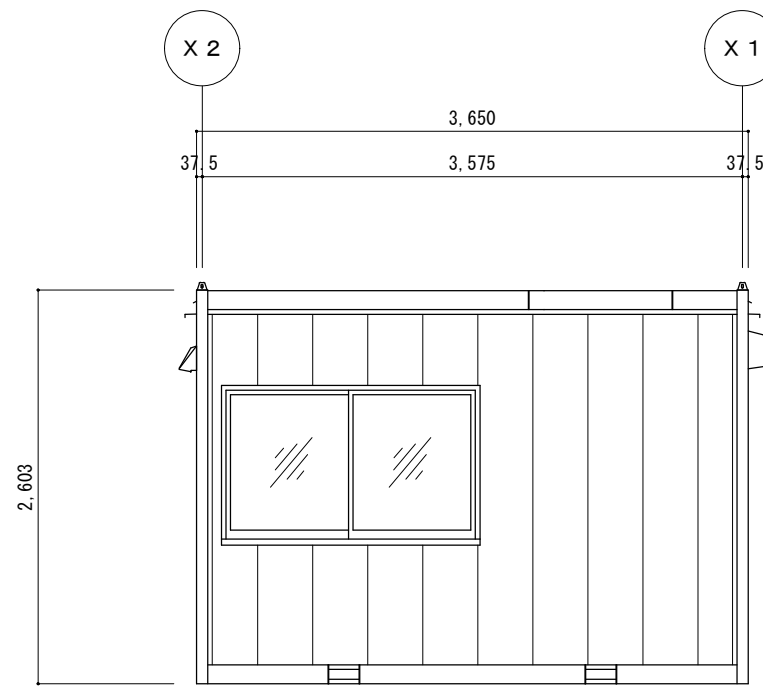
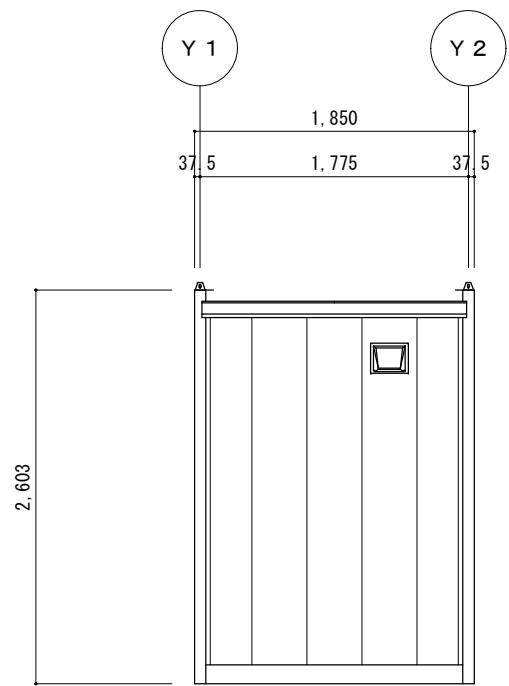


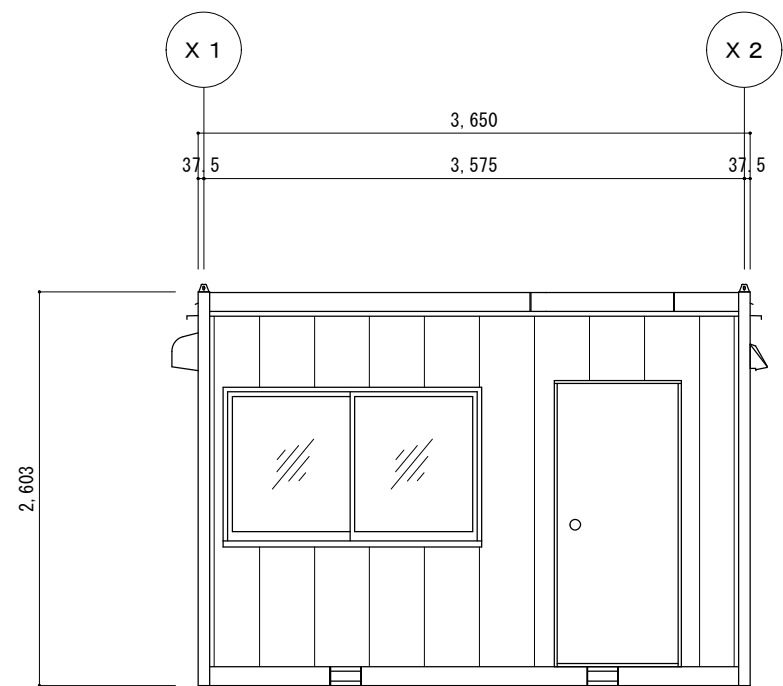
平面図 S = 1 / 50



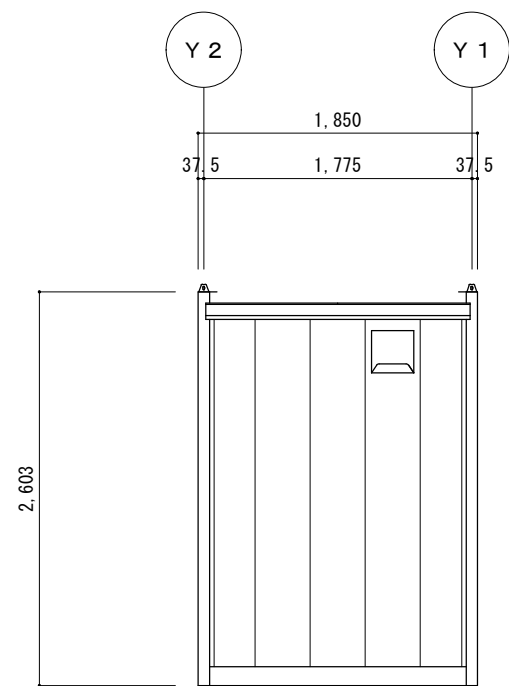
A側立面図 S = 1 / 50



B側立面図 S = 1 / 50

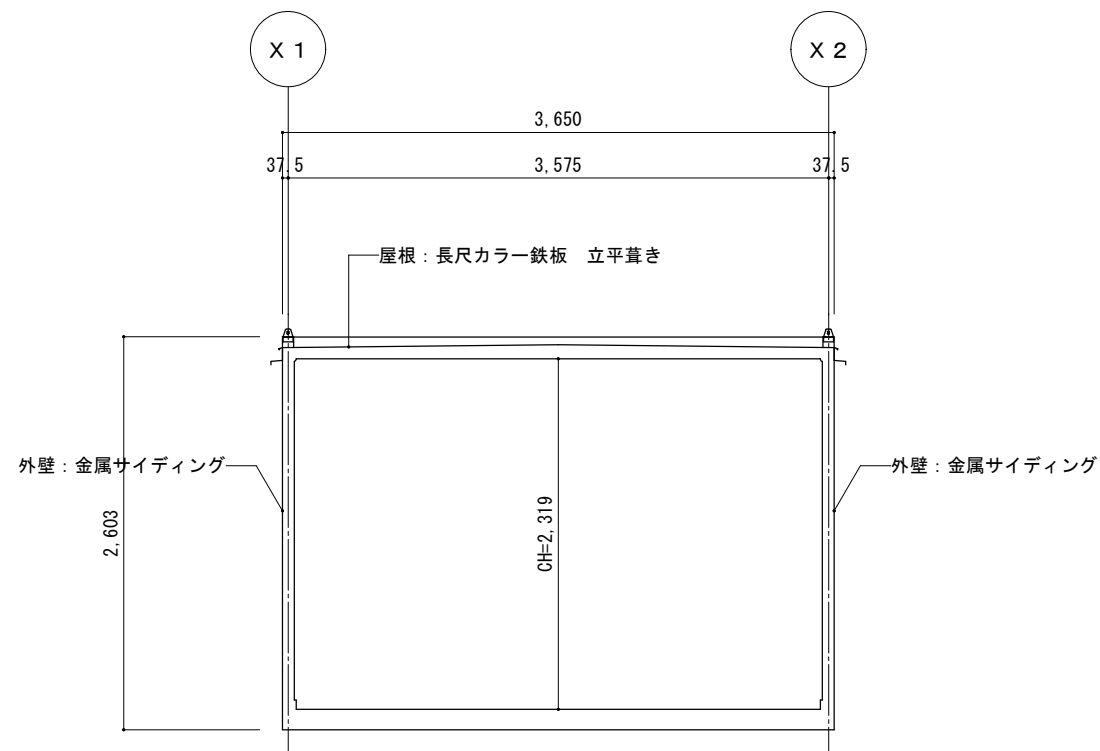


C側立面図 S = 1 / 50

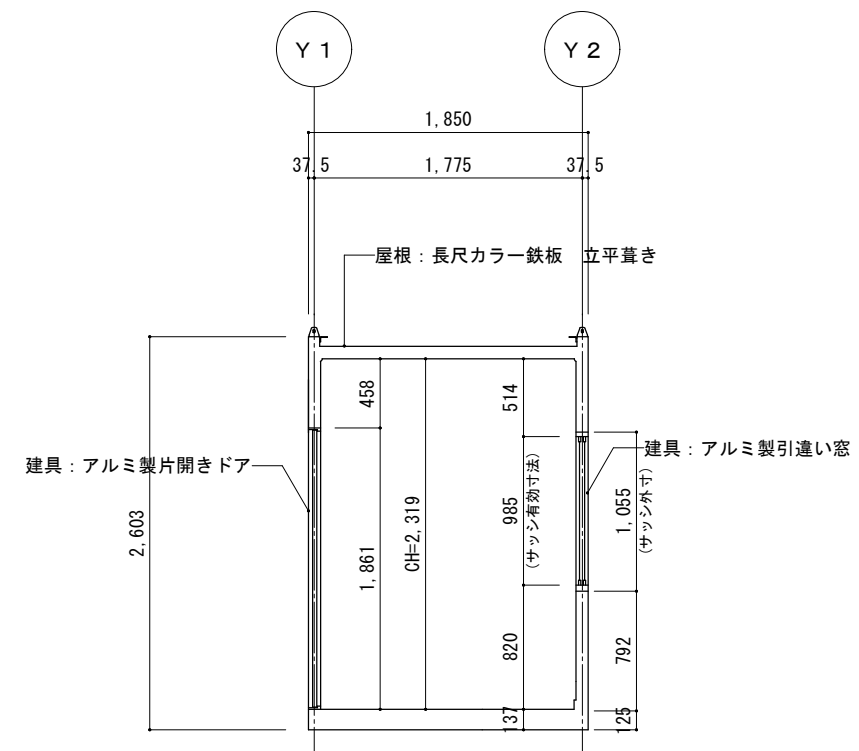


D側立面図 S = 1 / 50

| | | | | | | | | | | | | |
|------------------|---|--|---|-----|-----|-----|---------|-------------------|---------------------|------------------|--------------------|-------------|
| 訂 正 履 歴 | 1 | | 承認 | 検 査 | 設 計 | 製 図 | 工 事 名 称 | 型 式 SH-H2型 1階建 | 作 成 日 2009/08/01 | 図 面 番 号 A-002 | | |
| | 2 | | 井上 | 新見 | 齋藤 | 戸田 | | | | | 図 面 名 称 平面図・立面図 | 縮 尺 1/50 |
| | 3 | |  株式会社 ナガワ 【製造本部】 | | | | | | | | | |



断面図(1) S = 1 / 50



断面図(2) S = 1 / 50

| | | | | | | | | | | | |
|------------------|---|--|----|-----|-----|-----|---|------|------------|------------|------|
| 訂 正 履 歴 | 1 | | 承認 | 検 査 | 設 計 | 製 図 |  株式会社 ナガワ 【製造本部】 | 工事名称 | 型 式 | 作成日 | 図面番号 |
| | 2 | | 井上 | 新見 | 齋藤 | 戸田 | | | SH-H2型 1階建 | 2009/08/01 | |
| | 3 | | | | | | | 図面名称 | 縮 尺 | 003 | |
| | | | | | | | | 断面図 | 1/50 | | |