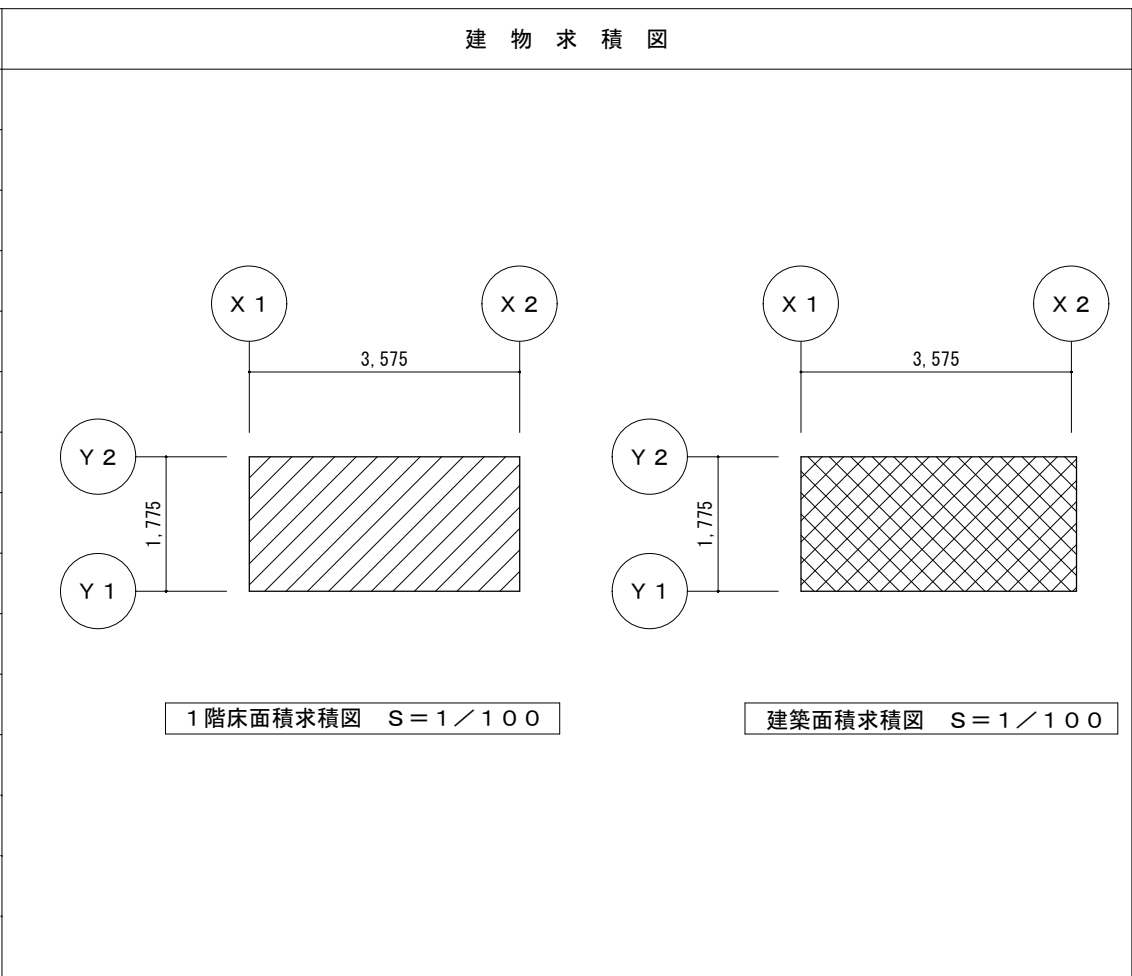


建築概要	
型式	ST-H2型
名称	
建築場所	
用途地域	
防火指定	
その他の地区	
主要用途	
構造	鉄骨造 1階建
敷地面積	
備考	

面積表	
延べ面積	6.34㎡
建築面積	6.34㎡
床面積表	
2階床面積	
1階床面積	6.34㎡
合計	6.34㎡
計算式	
2階床面積	
1階床面積	$3.575 \times 1.775 = 6.34$
建築面積	$3.575 \times 1.775 = 6.34$
(※少数第3位を切り捨てた数値を示す)	
備考	



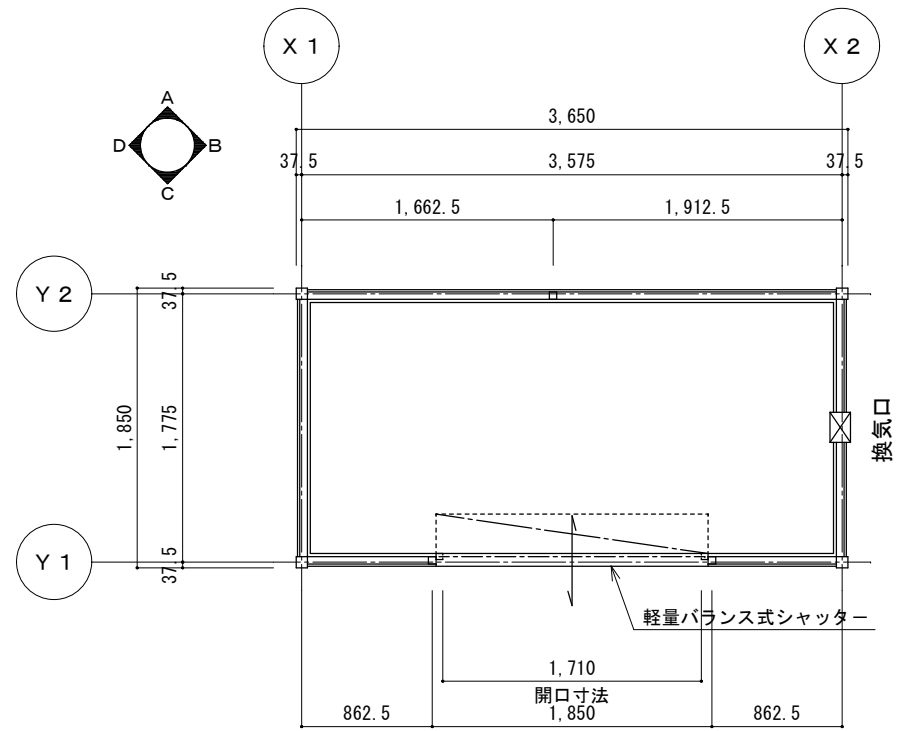
外部仕上表	
屋根	長尺カラー鉄板 立平葺き t=0.35 (ベージュ)
	アスファルトルーフィング 8kg品
	塗装耐水合板 t=12 (グレー)
外壁	金属サイディング t=15 (ベージュ)
外部建具	軽量バランス式シャッター (スラット: カラー鋼板 t=0.5)

内部仕上表	
天井	屋根 (塗装耐水合板) 表し (塗装側) ・母屋露出 (塗装仕上)
廻縁	木製化粧巾木 H=30
内壁	合板 t=5.5 3×8
巾木	木製化粧巾木 H=60
床	塗装耐水合板 t=12 (グレー)

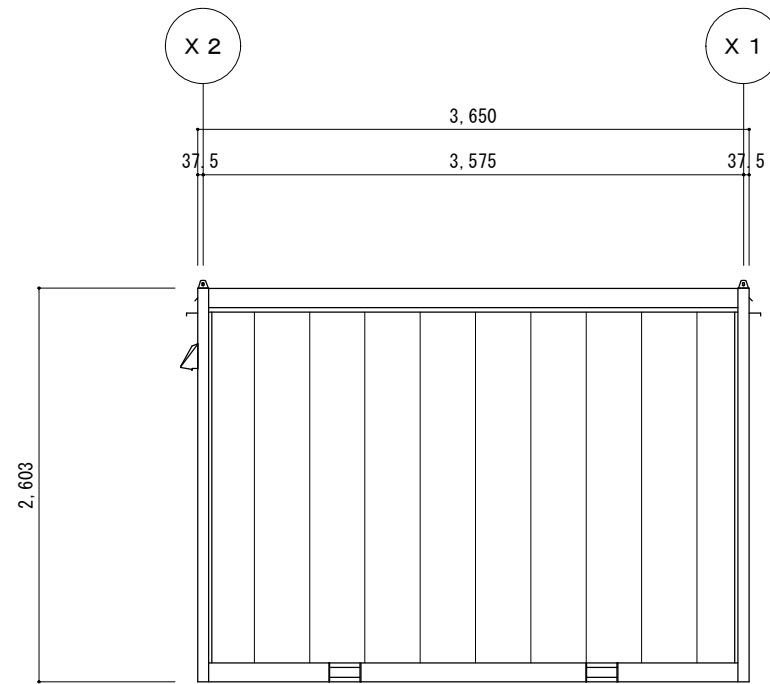
電気設備	
なし	

備考	
※仕様は地域等の条件により現物と多少異なる場合があります。	

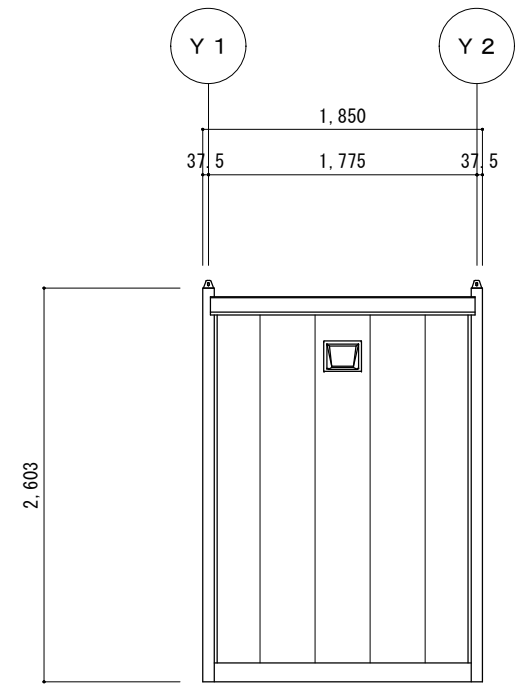
訂正履歴	1		承認	検閲	設計	製図	 株式会社ナガワ 【製造本部】	工事名称	型式 ST-H2型 シャッター物置	作成日 2009/08/01	図面番号 A-001
	2		井上	新見	齋藤	戸田					
	3										
								図面名称 概要書・面積表・仕上表	縮尺 1/100		



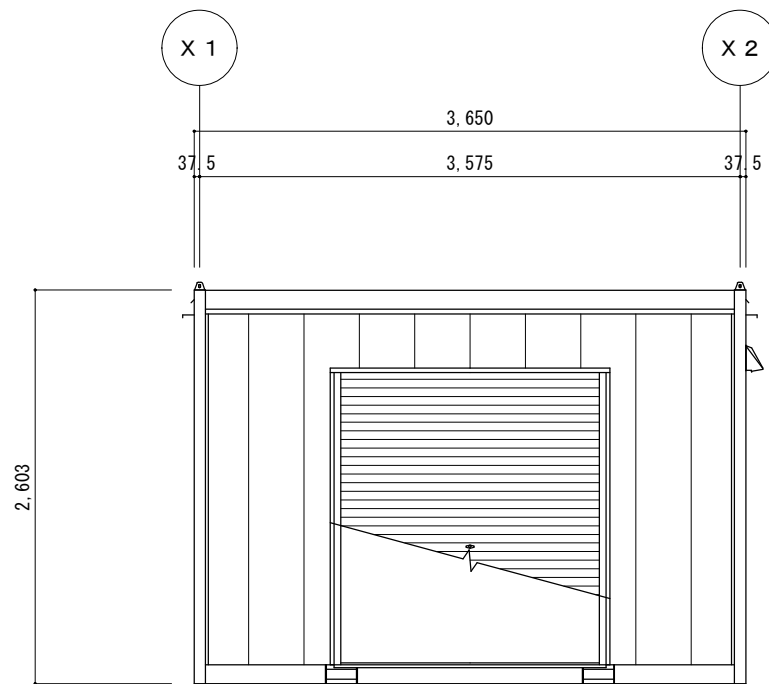
平面図 S = 1 / 50



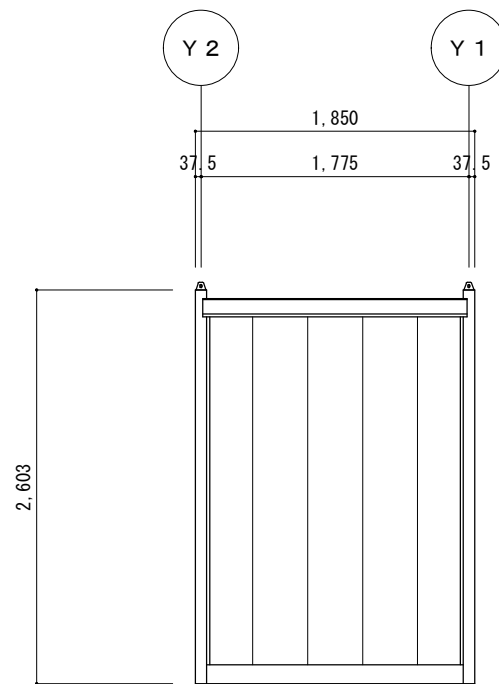
A側立面図 S = 1 / 50



B側立面図 S = 1 / 50



C側立面図 S = 1 / 50

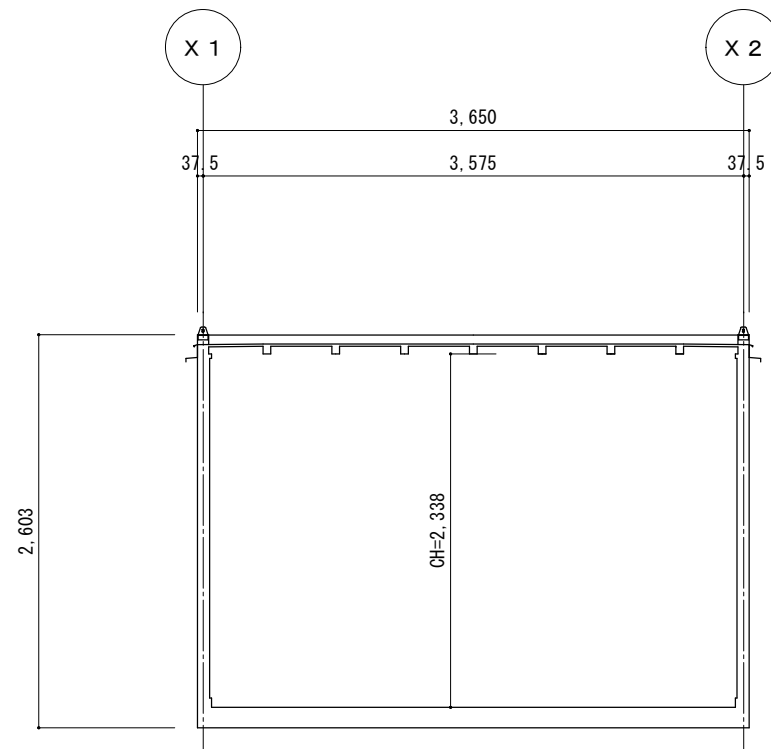


D側立面図 S = 1 / 50

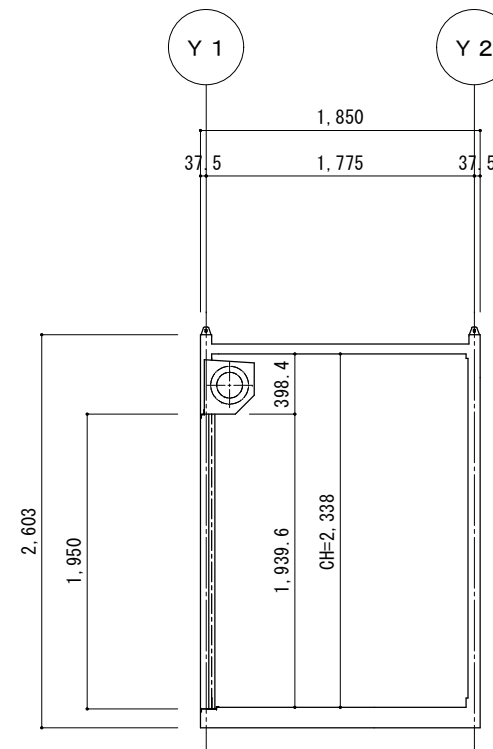
※仕様は地域等の条件により現物と多少異なる場合があります。

訂 正 履 歴	1		承認	検 査	設 計	製 図	工 事 名 称	型 式 ST-H2型 シャッター物置	作 成 日 2009/08/01	図 面 番 号 A-002		
	2		井上	新見	齋藤	戸田					図 面 名 称 平面図・立面図	縮 尺 1/50
	3											





断面図(1) S = 1 / 50



断面図(2) S = 1 / 50

※仕様は地域等の条件により現物と多少異なる場合があります。

訂 正 履 歴	1		承認	検 査	設 計	製 図	 株式会社 ナガワ 【製造本部】	工事名称	型 式	作成日	図面番号
	2		井上	新見	齋藤	戸田			S T - H 2 型 シャッター物置	2009/08/01	
	3							図面名称	縮 尺	A-003	
							断面図	1/50			