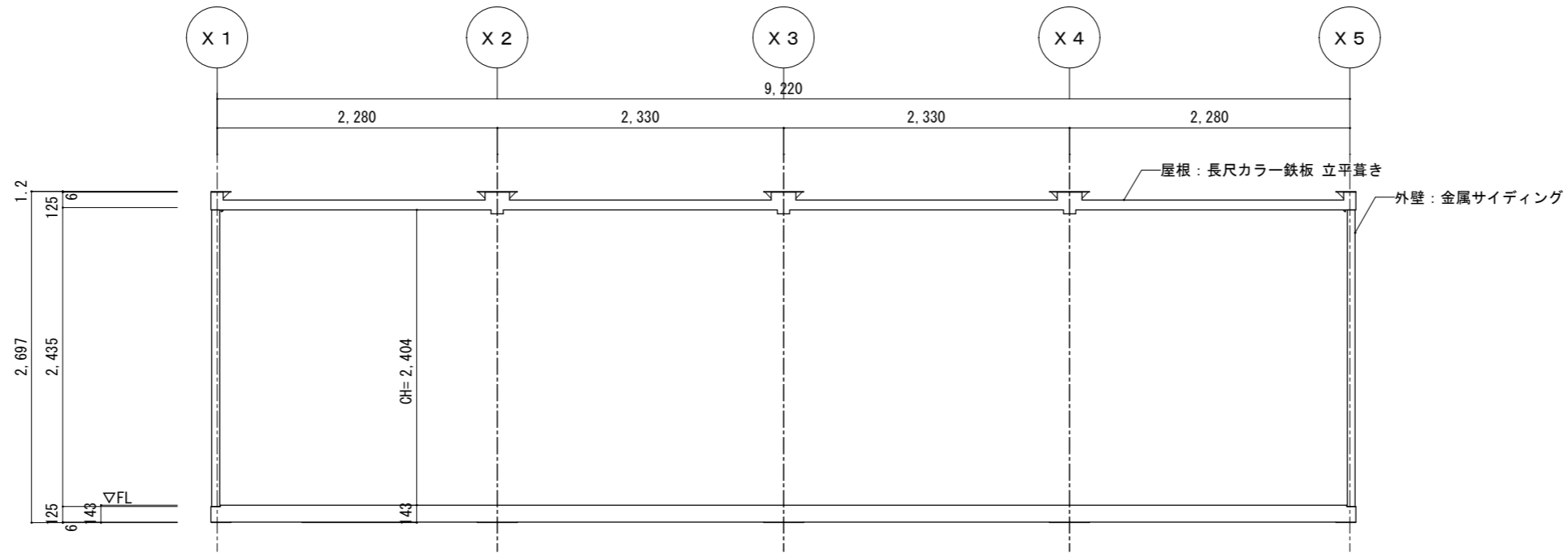
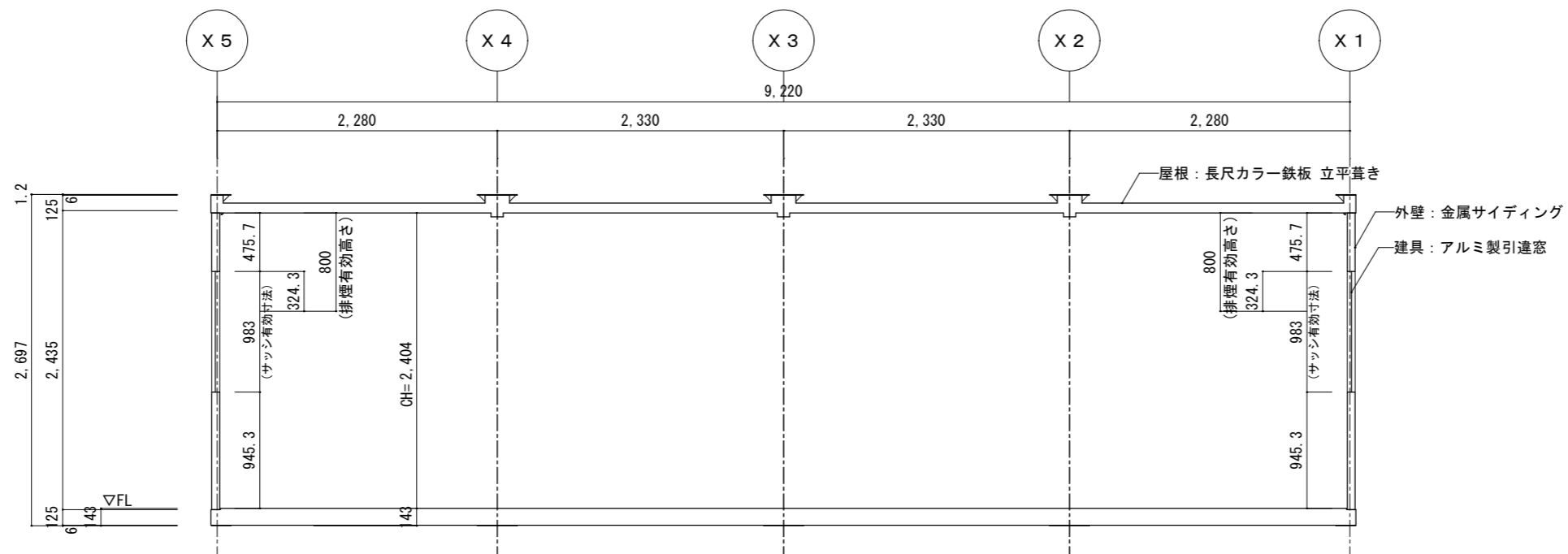


平面図 S=1/50

訂正履歴	1		営業	承認	検図	製図	NAGAWA 株式会社 ナガワ 【**営業所】	工事名称	型式 SH-HP56型4連棟1階建	作成日 20**/**/**	図面番号 **
	2		**	**	**	**		図面名称 平面図	縮尺 1/50		
	3										



Y1-2断面図 S=1/50



Y2-1断面図 S=1/50

訂正履歴	1		営業	承認	検図	製図	 株式会社ナガワ 【**営業所】	工事名称	型式 SH-HP56型4連棟1階建	作成日 20**/**/**	図面番号 **
	2		**	**	**	**			図面名称 断面図(1)	縮尺 1/50	
	3										